



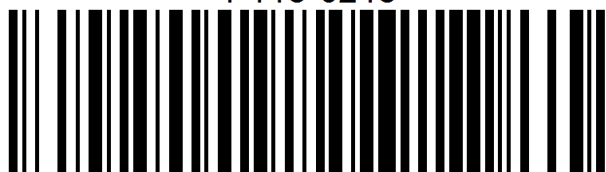
# *ESSENSSE NEO*

# *COMFORT*



**CZ Instalace a Návod k obsluze**

4-118-0248



P04-0225-0517-00

CE



## ZKONTROLUJTE DODÁVKU

### NEPŘEHLÉDNĚTE

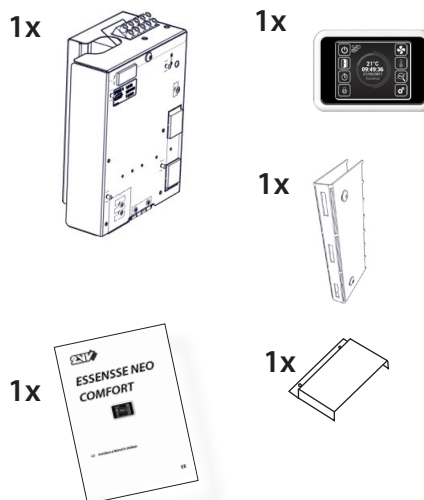
Po dodání ihned zkontrolujte, zda zabalený produkt není poškozen. V případě poškození obalu přizvěte dopravce. Nebude-li reklamacce uplatněna včas, nelze případné nároky v budoucnu uplatnit.

- Zkontrolujte, zda souhlasí vámi objednaný typ produktu. V případě neshody závadu okamžitě nahlase dodavateli.
- Po vybalení zkontrolujte, zda regulace a ostatní součásti v pořádku. V případě pochybností se obraťte na dodavatele.
- Poškozený produkt nikdy neinstalujte!
- Pokud nebudete regulaci vybalovat ihned po dodání, musí být skladována v suchém vnitřním prostředí s okolní teplotou **od +5 °C do +40 °C**.



	Všechny použité obalové materiály jsou ekologické a lze je znovu použít nebo recyklovat. Přispějte aktivně k ochraně životního prostředí a dbejte na správnou likvidaci a znovuzhodnocení obalových materiálů.	
---	--	---

## OBSAH BALENÍ

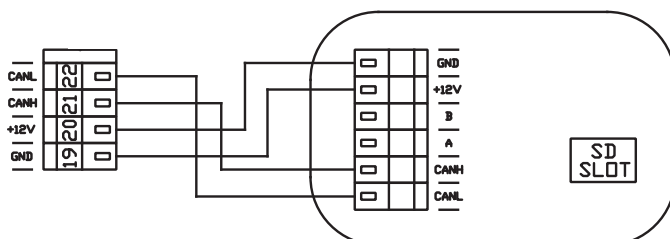
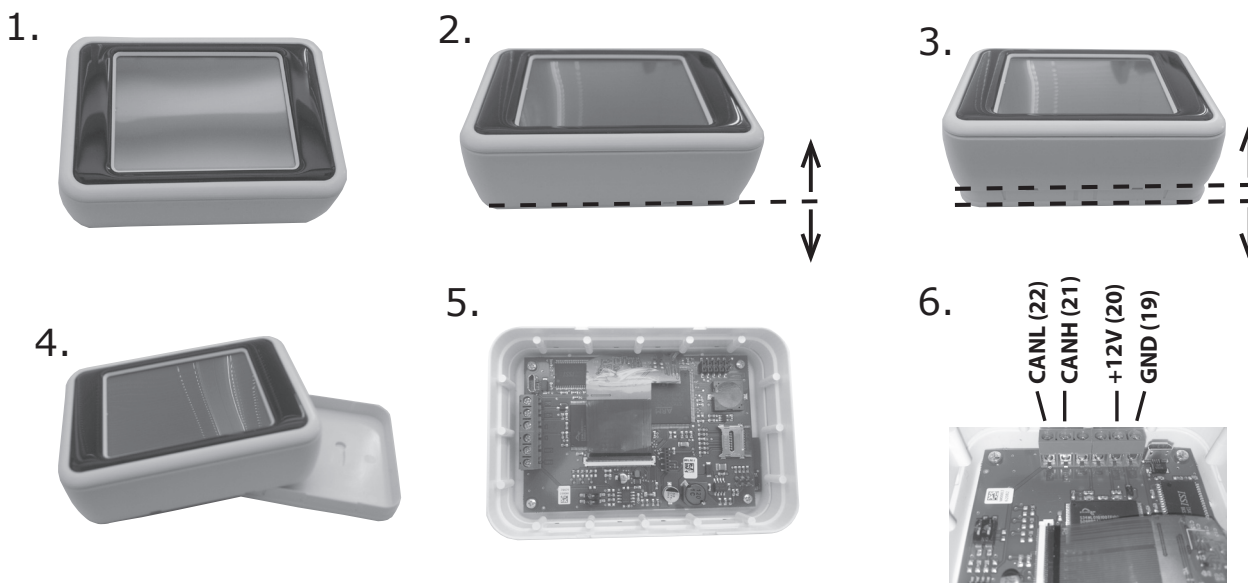


### NEPŘEHLÉDNĚTE

- Jestliže byla výrobek převážen v teplotách nižších než 0 °C, je nutné ho po vybalení nechat v pracovních podmínkách nejméně 2 hodiny bez zapnutí.

## 1. INSTALACE

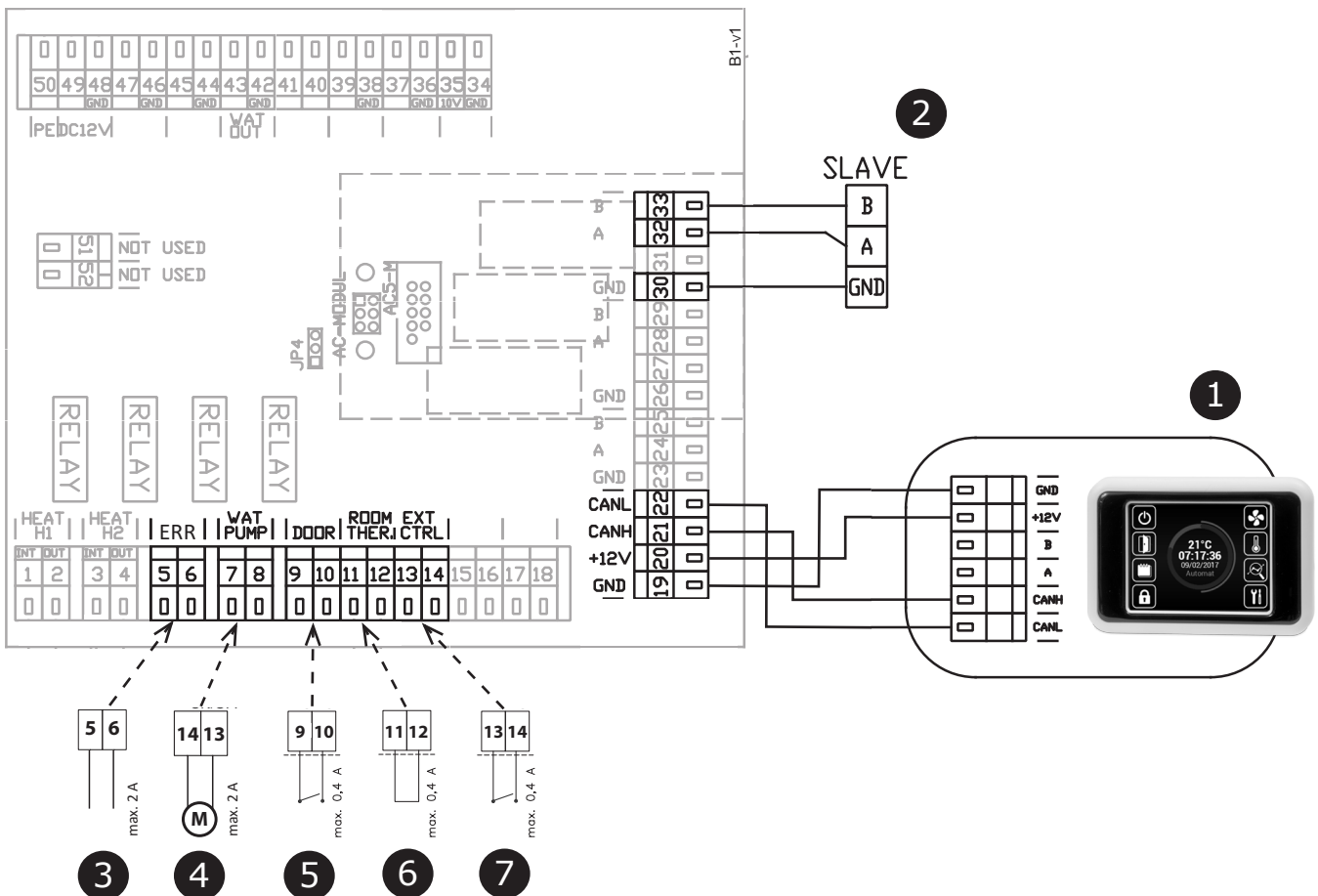
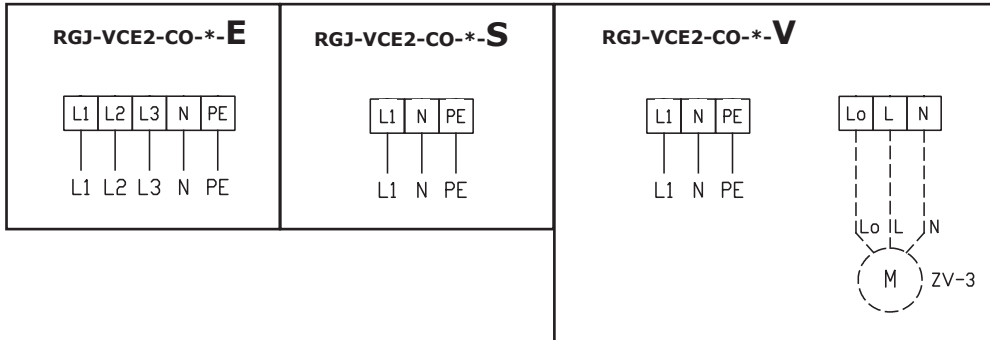
### 1.1 ZAPOJENÍ OVLÁDAČE



# 1. INSTALACE

## 1.2 ZAPOJENÍ PŘÍSLUŠENSTVÍ

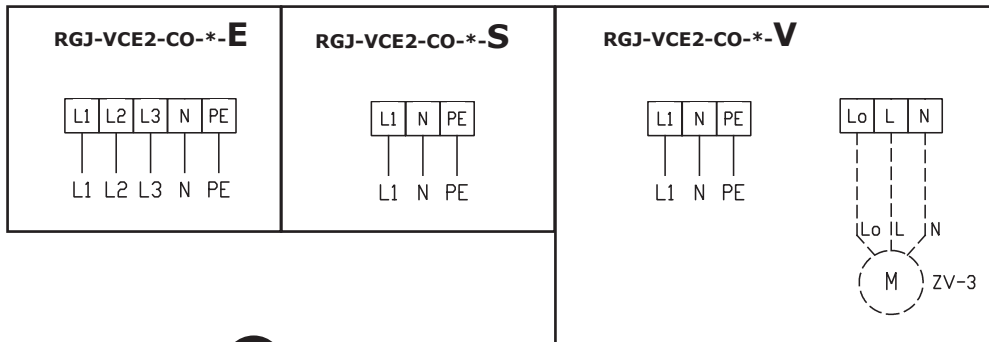
COMFORT MASTER  
Modul regulace Master Comfort



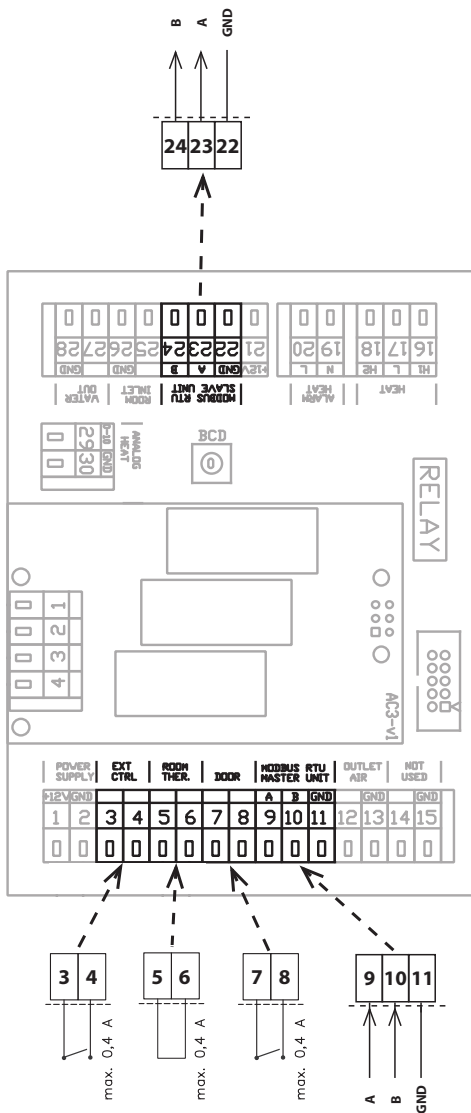
1	Ovládací panel
2	Připojení pro SLAVE jednotku
3	ERROR kontakt (relé kontakt NO/NC)
4	Vodní čerpadlo (relé kontakt)
5	DOOR contact (vstup, NO/NC)
6	Termostat (vstup, NO/NC)
7	Externí ovládání - (vstup, ON/OFF)

# 1. INSTALACE

COMFORT SLAVE  
Modul regulace Slave Comfort



1



1	Připojení pro SLAVE jednotku
2	Externí ovládání - (vstup, ON/OFF)
3	Termostat (vstup, NO/NC)
4	DOOR contact (vstup, NO/NC)
5	Řídící signál od MASTER jednotky

2

3

4

5

## 2. EXTERNÍ PŘÍSLUŠENSTVÍ

### 2.1 PŘIPOJENÍ EXTERNÍHO PŘÍSLUŠENSTVÍ



#### **NEPŘEHLÉDNĚTE**

- Při zapojování externího příslušenství musí být vzduchová clona odpojena od el. sítě.
- Všechny externí řídicí komponenty musí být zapojeny podle elektrického schéma.

#### 2.1-1 Dveřní kontakt DS



##### **TECHNICKÉ INFORMACE**

- vhodný pro všechny SM regulace
- Izolovaný spínací kontakt s maximálním napětím 230V, 6A
- IP67, lze zapojit jako spínací nebo rozpínací kontakt



#### **POZOR!**

Není dodáváno s výrobkem.

#### 2.1-2 Dveřní kontakt DK-1 / DK-B3



##### **TECHNICKÉ INFORMACE**

- Izolovaný spínací kontakt s maximálním napětím 12V.

Kabel - Dvoupramenný kabel s průřezem 0,5 mm<sup>2</sup>. - Maximální délka: 50 m



#### **POZOR!**

Není dodáváno s výrobkem.

#### 2.1-3 Termostatický ventil – TV1/1



##### **TECHNICKÉ INFORMACE**

- Termostatický ventil pro regulaci vodního výměníku
- Vhodný pro všechny typy clon s vodním výměníkem
- Pracuje nezávisle na řídicí elektronice



#### **POZOR!**

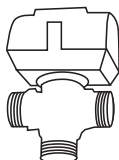
Není dodáváno s výrobkem.

#### 2.1-4 Zónový ventil ZV-3 / RT-3-xx



##### **TECHNICKÉ INFORMACE**

- Zónový ventil pro regulaci vodního výměníku
- Kabel - Třížilový kabel s průřezem 1,5 mm<sup>2</sup>, 230 V/ 50 Hz.

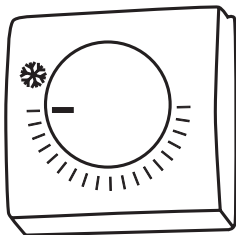


#### **POZOR!**

Není dodáváno s výrobkem.

## 2. EXTERNÍ PŘÍSLUŠENSTVÍ

### 2.1-5 Prostorový termostat -TER-P



#### **TECHNICKÉ INFORMACE**

- Prostorový termostat pro regulaci topení
- Kabel - Dvoužilový kabel s průřezem 0,5 mm<sup>2</sup>, 230 V/ 50 Hz.



**Není dodáváno s výrobkem.**

## 3. PRVNÍ SPUŠTĚNÍ



#### **NEPŘEHLÉDNĚTE**

Před spuštěním vzduchové clony si zkontrolujte následující:

- Nenechali jste nějaké nářadí nebo předměty uvnitř clony a tak způsobit její poničení?
- Je k dispozici odpovídající dodávka el. energie a pokud je to nutné i topná voda?
- Zavřeli jste vzduchovou clonu správně?
- Byl řídicí modul správně připojen?
- Má clona odpovídající jištění dle platných norem?

# 4. OVLÁDÁNÍ

## ČTĚTE POZORNĚ!

**Před prvním uvedením do provozu zkontrolujte:**

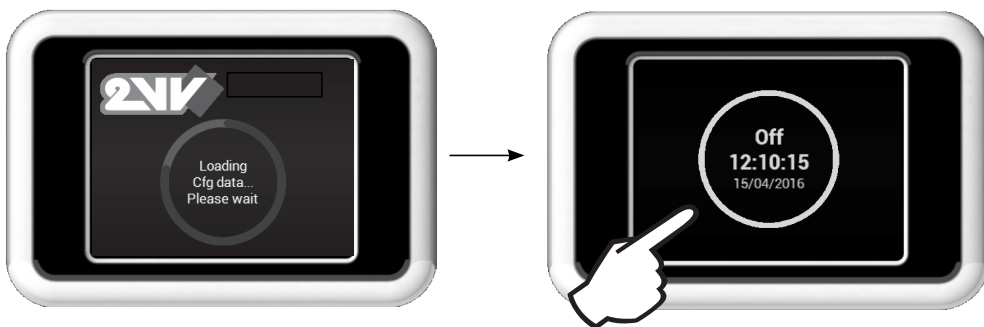
- že zařízení je správně upevněno na nosné konstrukci
- že zařízení je řádně uzavřeno
- že elektrické napájení je řádně připojeno, včetně uzemnění a ochrany vnějších spouštěčů.
- že všechny prvky elektrických součástí jsou řádně připojené
- že instalace odpovídá všem instrukcím tohoto návodu
- že žádný nástroj nebo jiný předmět, který by ji mohl poškodit, nezůstal v zařízení

## POZOR!

- Všechny zásahy nebo změny na vnitřním propojení jsou zakázány a vedou ke ztrátě záruky.
- Doporučujeme použít námi dodávané příslušenství. V případě pochybností ohledně možnosti použití nepůvodního příslušenství kontaktujte svého dodavatele.

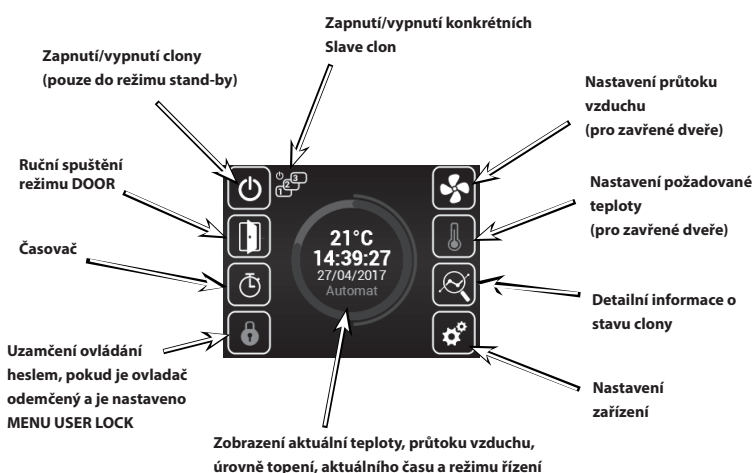
## SPUŠTĚNÍ

Po zapnutí přívodu hlavního napájení se rozsvítí displej ovladače a načtou se servisní data. Zařízení je připraveno ke spuštění až po kompletním načtení servisních dat.



Dálkové ovládání obsahuje dotykovou obrazovku – zařízení se ovládá dotykem na symboly na obrazovce.

## Popis hlavní obrazovky

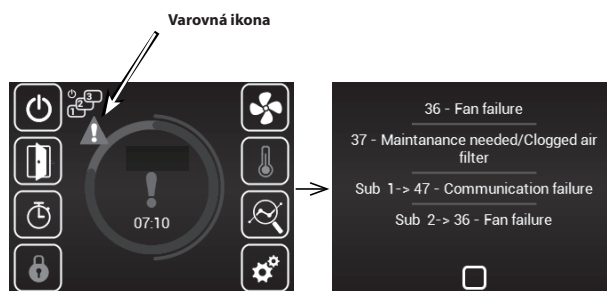


Jednotlivé MENU jsou popsány dále v tomto návodu

- strana 13
- strana 14
- strana 17

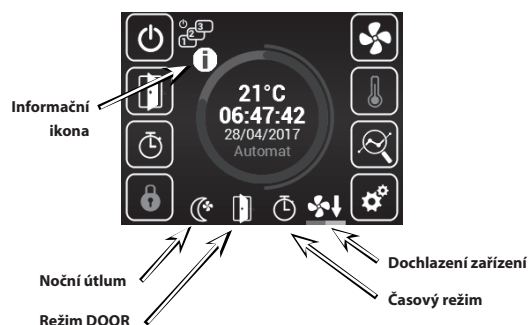
## Varovné ikony

Tyto znaky informují o chybě, kliknutím na znak varovné ikony se zobrazí obrazovka s danými chybovými zprávami



## Informační ikony

Tyto znaky pouze informují o stavu, neznají chybu



# 4. OVLÁDÁNÍ



## Aktuální stav

Tato obrazovka zobrazuje detailní stav clony:

- Aktuální nastavený průtok vzduchu (krok nebo %), informační ikony
- Nastavený výkon ohřívače (pokud je součástí)

Návrat na předchozí obrazovku

Indikace blokace topení (letní režim)

Informace o typu jednotky

Nastavení naleznete dále v tomto návodu v menu „SUBUNITS“



## MENU Nastavení

Podsvícení displeje

Jazyk

Datum a čas

Nastavení průtoku vzduchu (pro zavřené dveře)

Časovač

Nastavení požadované teploty (pro zavřené dveře)

Návrat na předchozí obrazovku

NFC

Parametry



## Nastavení požadované teploty pro zavřené dveře

Nastavení požadované teploty

Snížení nebo zvýšení požadované teploty

Potvrzení + návrat

Požadovaný výkon Manuální režim = %

V případě, že je blokováno topení letním režimem (MENU - SUMMER HEATING), pak je zde zobrazen znak „Slunce“ bez možnosti volit výkon.



## Nastavení průtoku vzduchu pro zavřené dveře

Zobrazení požadovaného průtoku vzduchu (tři rychlost)

Zobrazení aktuálního stavu průtoku vzduchu

Potvrzení + návrat

Snížení nebo zvýšení průtoku vzduchu clony (pro zavřené dveře)



## Nastavení data a času

Nastavení aktuálního datumu a času

Potvrzení + návrat

Návrat na hlavní obrazovku



# 4. OVLÁDÁNÍ



## Časovač

Pokud není nastaveno jinak, pak po vypršení časového intervalu zařízení přejde do režimu Standby

## Týdenní režim

Dotykem na daný den lze nastavit různé časové režimy

Tlačítko pro kopírování denního plánu na jiné dny

## Roční režim

Dotykem lze přidat nový časový režim



## Jazyk

Lze volit z 5 základních jazykových rozhraní



## Nastavení podsvícení



## Near Field Communication (NFC)

NFC menu umožňuje přístrojům, které podporují funkci Near Field Communication (NFC) předat příslušnou informaci. Tímto čipem obvykle disponují mobilní telefony / tablety. Před použitím si zjistěte, zda-li Váš přístroj disponuje touto funkcí.

### Jak použít:

- 1) zapněte v Menu NFC požadovanou informaci, kterou chcete zobrazit na svém zařízení
- 2) Ve svém zařízení zapněte funkci NFC a přiložte jej k pravému hornímu rohu ovladače viz ilustrace níže

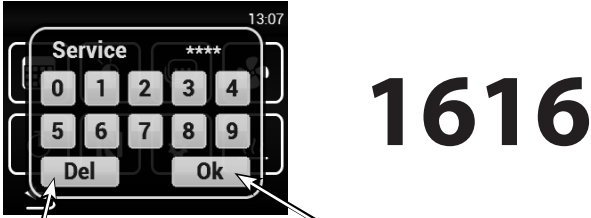


# 4. OVLÁDÁNÍ



## Servisní menu

Ke vstupu do servisního MENU použijte kód 1616



Vymazání/návrat

Vstup do menu

# 1616

MENU zvolíte po srolování stránky na pozici uprostřed a kliknutím na vstup



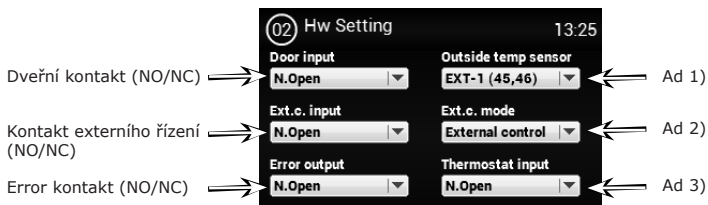
Vstup do zvoleného menu

## MENU - MODE



## MENU - HW SETTING

V tomto MENU lze nastavit detailní chování jednotlivých vstupů a výstupů regulátorů



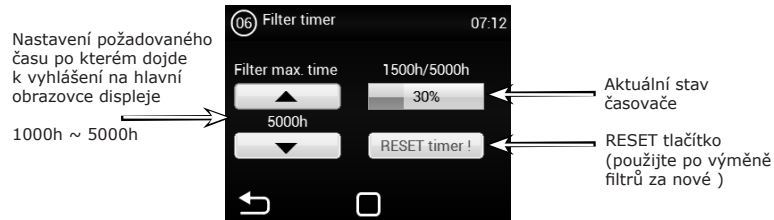
**Ad 1)** - Aktivace / nastavení vnějšího teplotního senzoru. - **None** - U regulace COMFORT není možné měnit

**Ad 2)** - Nastavení chování vstupu externího kontaktu. Možné volby: **None** - neaktivní **External control** - Externí zapínání/vypínání zařízení

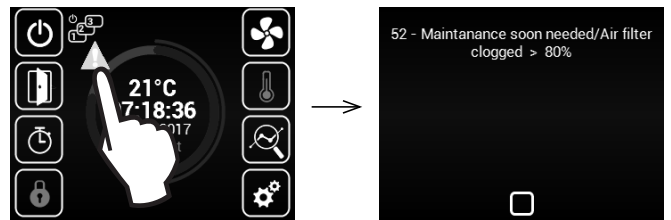
**Ad 3)** - Termostat (NO/NC)

## MENU - FILTER TIMER

Toto MENU umožňuje nastavení doby (dle motorhodin) po které dojde k vyhlášení doporučení o výměně filtrů, případně reset časovače po výměně filtrů

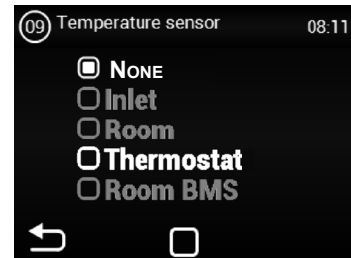


Ukázka zobrazení stavu zaneseného filtru na hlavní obrazovce



## MENU - TEMPERATURE SENSOR

**Dostupné pouze v Automatickém režimu.** V tomto menu lze zvolit teplotní čidlo, které bude použito pro primární řízení teploty



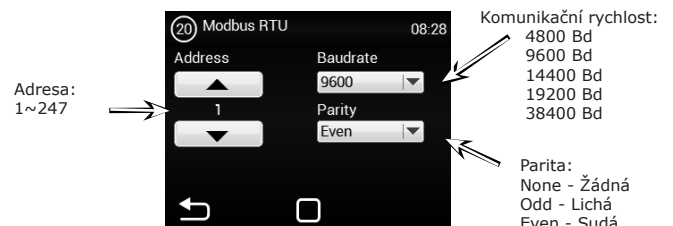
Možné volby:

**None** - Žádný

**Thermostat** - Prostorový termostat (funkce ON/OFF)

## MENU - MODBUS RTU

Toto MENU umožňuje nastavení komunikačních parametrů pro Modbus RTU

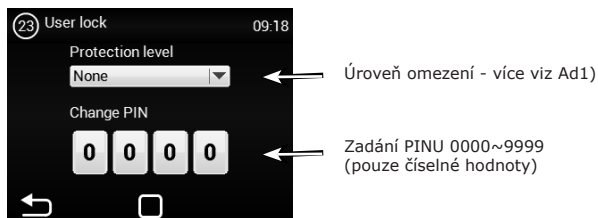


Nesprávné nastavení může vést k nemožnosti komunikovat s regulátorem

# 4. OVLÁDÁNÍ

## MENU - USER LOCK

Toto MENU umožňuje nastavení omezení ovládání regulátoru pomocí panelů několika úrovních



### Možné volby:

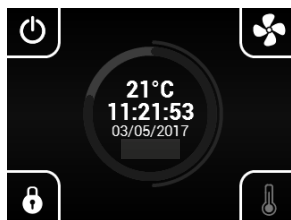
**None** - Omezení není aktivní

**On/Off** - Pouze možnost Zapnout/Vypnout a vstup do Informačního menu jsou dostupné z hlavní obrazovky

**On/Off, Temp, Flow** - Dostupné bez hesla je Zapnout/Vypnout, Informační menu, Nastavení teploty, Nastavení proudění vzduchu

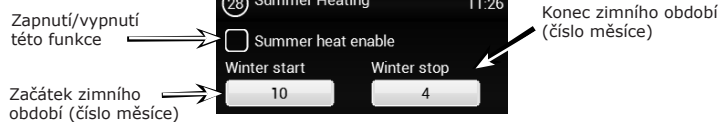
**Full** - Dostupné bez hesla je pouze Informační menu

**User mode** - Speciální uživatelský mód viz obrázky níže



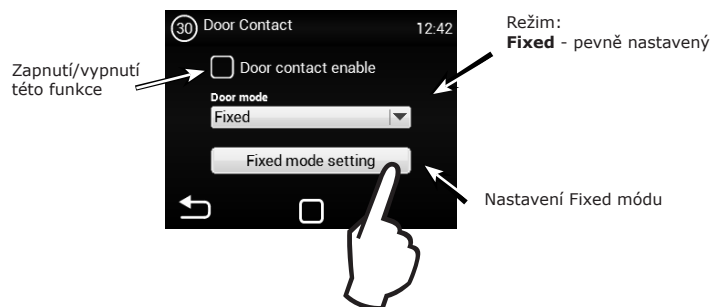
## MENU - SUMMER HEATING

Toto MENU umožňuje nastavení omezení topení v letních měsících. Defaultně nastaven zimní režim. Aktivace funkce umožní topit i v létě



## MENU - DOOR CONTACT

Toto MENU umožňuje nastavení chování regulátoru dle dveřního kontaktu



Vzduchový výkon při otevřených dveřích (33%-100%)

Nastavení topení při otevřených dveřích Manual = 0%, 50%, 100%

Funkce doběhu:

**Disable** - zakázáno

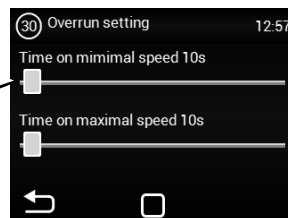
**Time interval** - časově

**Temperature** - do dosažení teploty na termostatu

Detailní nastavení funkce doběhu

## Doběh na čas

Časový doběh na minimální rychlost: 5s ~ 300s



## MENU - SUBUNITS

Toto MENU umožňuje nastavení chování dalších regulátorů IC-S zapojených jako „SLAVE“



**Ad 1)** - Možnost použít jeden dveřní kontakt jako hlavní, jehož stav bude zasílán na SLAVE regulátory. Odpadá tedy nutnost zapojovat dveřní kontakt do každé regulace, pokud je takový požadavek.

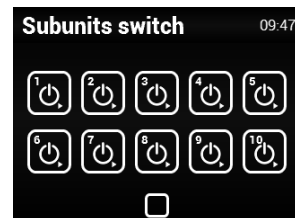
Funkce nepovolena = dveřní kontakt z MASTER nebude posílán na SLAVE regulace

Funkce povolena = dveřní kontakt z MASTER bude posílán na SLAVE regulace


**Ad 2)** - Možnost aktivovat na hlavní obrazovce ikonu, pomocí které lze vypnout/zapnout jednotlivé SLAVE regulátory. Pokud není tato funkce aktivní budou se vždy zapínat/vypínat všechny SLAVE regulátory najednou.

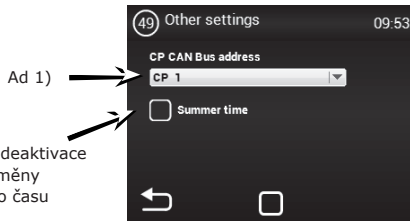
Funkce nepovolena = Proběhne globální spínání/vypínání SLAVE regulátorů

Funkce povolena = Z hlavní obrazovky lze volit jednotlivé SLAVE regulátory, které můžete zapnout/vypnout



# MENU - OTHER SETTINGS

 Toto MENU umožňují nastavení ostatních parametrů

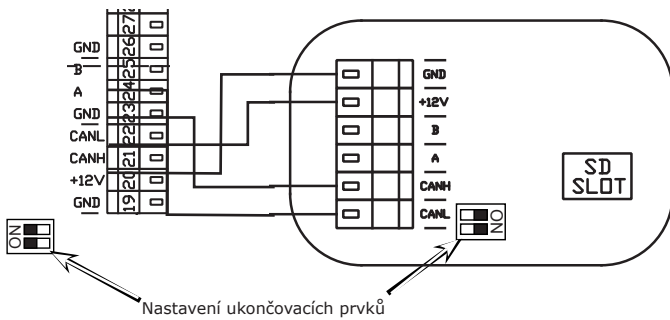


**Ad 1)** - Možnost nastavit CAN adresu ovládacímu panelu tak, aby bylo možné připojit až 2 ovládací panely k MASTER regulaci  
 Volby: CP 1 = ovládací panel má adresu 1  
 CP 2 = ovládací panel má adresu 2

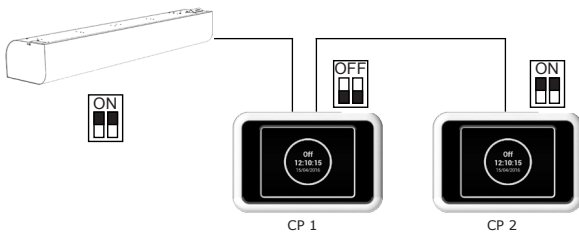
**POZOR!**

Každý panel musí mít svou vlastní adresu.  
 V případě nedodržení může toto vést k nesprávné funkci regulátoru.

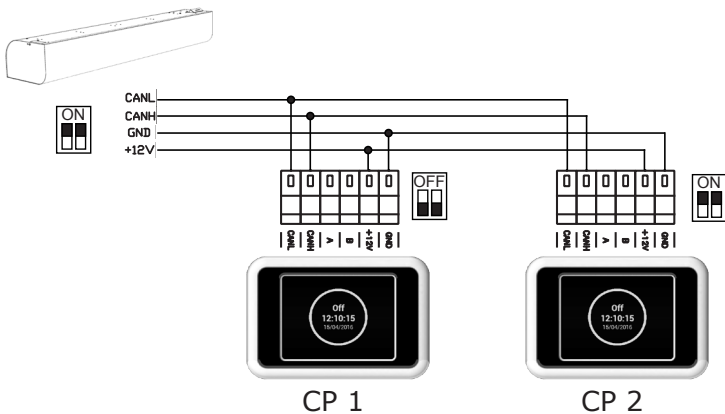
Při zapojování více panelů je potřeba nastavit ukončovací prvky. Ty se nacházejí na hlavní elektronice a v ovládacích:



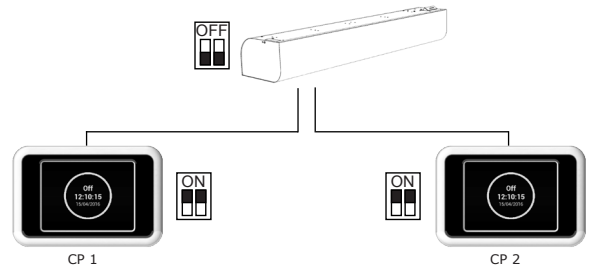
Příklad zapojení ovladačů - Možnost 1:



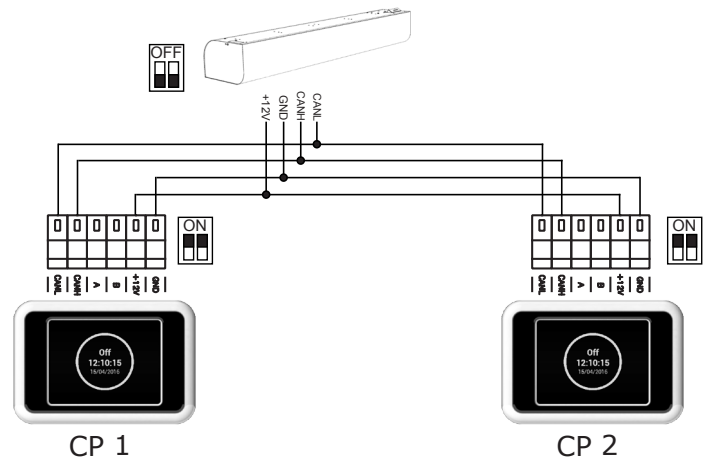
Elektrické zapojení - Možnost 1:




Elektrické zapojení - Možnost 2:



Elektrické zapojení - Možnost 2:

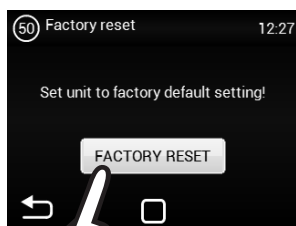


## MENU - FACTORY RESET

 Toto MENU nastavení regulátoru do výchozího nastavení



Stiskem tlačítka „FACTORY RESET“ provedete nastavení hodnot v MENU 1616 do výchozích



Po dokončení je doporučeno vypnout a zapnout hlavní napájení regulátoru

## 5. PORUCHOVÉ STAVY

### 7.1 PORUCHOVÉ STAVY

**V případě jakéhokoliv zásahu na vzduchové cloně musí být odpojen hlavní el. přívod. Pakliže si nejste jisti správností kroků, nikdy se do žádné opravy nepouštějte a přivolejte odborný servis !!!**

Popis	Chování zařízení	Pravděpodobný problém	Řešení
44 - Chyba ventilátoru	Zařízení nefunguje	Přehřátý ventilátor nebo porucha tepelného kontaktu přívodního ventilátoru	Zjistěte příčinu přehřátí motoru (vadné ložisko, mechanická závada, zkrat...) popřípadě proveďte výměnu motoru.
45 - Požadována údržba/filtr zanesen	Zařízení funguje	Filtr nebo nastavený čas výměny byl dosažen	Proveďte výměnu filtru. Po výměně nezapomeňte provést RESET v MENU 1616 - FILTER TIMER
46 - Porucha ohříváče	Zařízení nefunguje	Závada na ohříváči	Zkontrolujte ohříváč a stav bezpečnostního termostatu. Je zajištěno správné chlazení ohříváče? Zkontrolujte chod motorů.
65 - Chyba komunikace	Zařízení nefunguje	Chyba v komunikaci	Zkontrolujte zda-li komunikační kabel je správně připojen a není poškozen. Respektujte schéma připojení a zamezte jevům, které by mohly rušit komunikaci (kabeláž v blízkosti vysokého napětí, jevy v místě instalace vyvolávající rušení)
<b>Zařízení nepracuje</b>	Zařízení nefunguje	Přerušený přívod el. energie	Zkontrolujte zda není přerušen přívod el. energie
		Prasklá pojistka	Zkontrolujte pojistku umístěnou na modulu regulace
<b>Topení samovolně vypíná</b>	Zařízení funguje ale netopí	Ohříváč se přehřívá	Elektrický ohříváč se přehřívá díky nedostatečnému průtoku vzduchu. Zkontrolujte zda běží ventilátory naplno a zda není omezen přívod vzduchu do zařízení.

### **POZOR!**

Před jakýmkoliv zásahem do vnitřku vzduchové clony musí být vypnut hlavní elektrický přívod. Vzduchovou clonu je nutné nechat vychladnout!

## 6. ÚDRŽBA

### 6.1 ČIŠTĚNÍ



- K čištění je zakázáno používat stlačený vzduch, chemikálie, rozpouštědla nebo vodu.
- Jemným smetáčkem nebo vysavačem vyčistěte nasávací kryt a vnitřek vzduchové clony
- Viz návod pro instalaci clony ESSENSSE NEO

## 7. SERVIS

### 7.1 KDYŽ NEDOKÁŽETE ZÁVADU ODSTRANIT SAMI

Pokud se vám nepodařilo vyřešit problém, obraťte se na dodavatele nebo výhradní zastoupení firmy 2VV. Záruční a pozáruční servis provádí dodavatel nebo některá z autorizovaných servisních organizací, jejichž seznam je k dispozici u dodavatele.

Dodavateli či servisnímu středisku poskytněte níže uvedené informace:

- **typové označení vzduchové clony,**
- **použité příslušenství,**
- **místo instalace,**
- **sériové číslo,**
- **podmínky instalace (i elektrické),**
- **doba chodu,**
- **detailní popis závady.**

### 7.2 VYŘAZENÍ PRODUKTU Z PROVOZU - LIKVIDACE

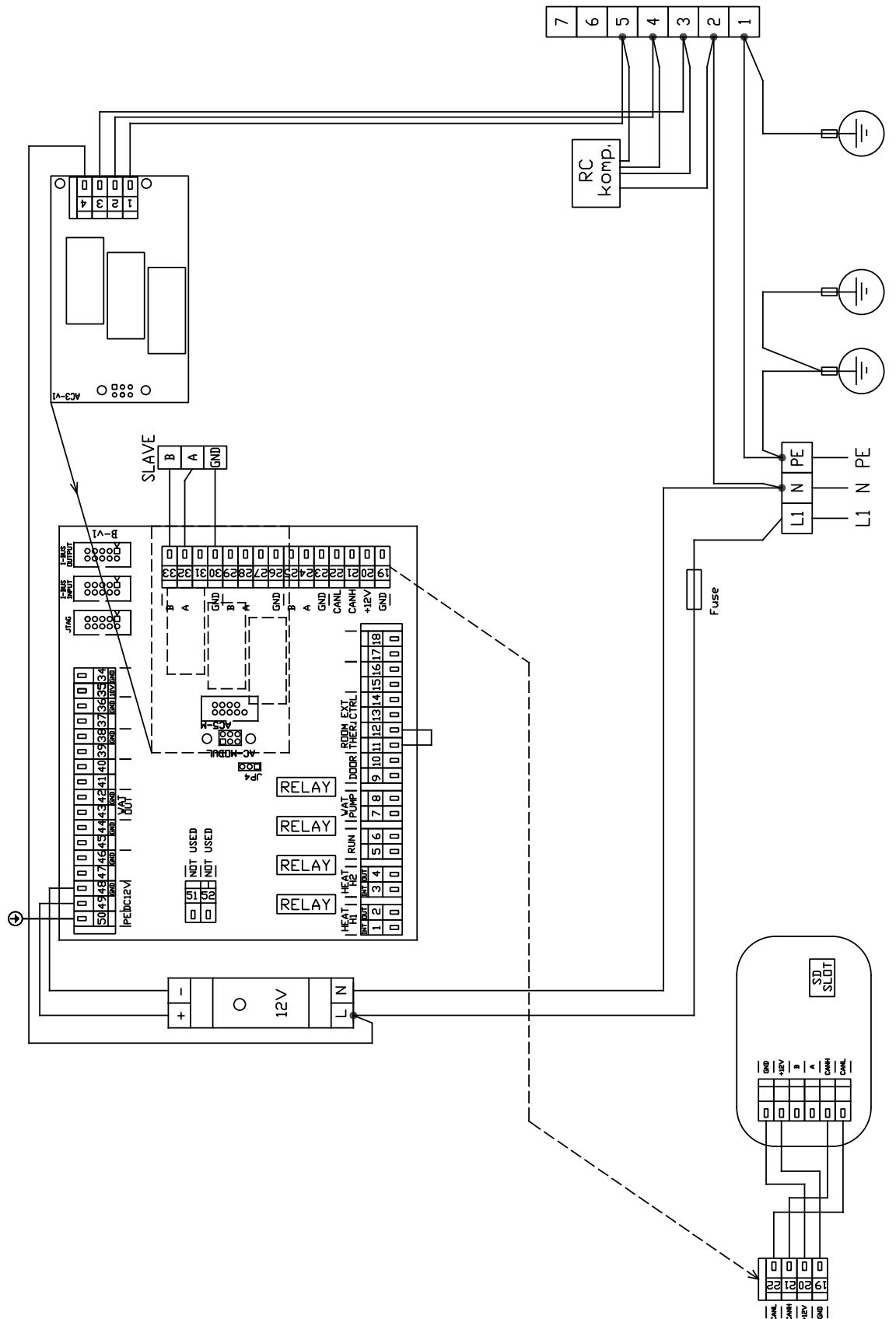
Předtím, než výrobek zlikvidujete, učiňte ho nepoužitelným. I staré výrobky obsahují suroviny, které je možné znovu použít. Ty odevzdejte do sběrný druhotných surovin. Výrobek je lépe nechat zlikvidovat v místě, které je na to specializované, a bude tak možné dále využít recyklovatelné materiály. Nepoužitelné části výrobku uložte na řízenou skládku.



Při likvidaci materiálů je nutno dodržet příslušné národní předpisy o likvidaci odpadu.

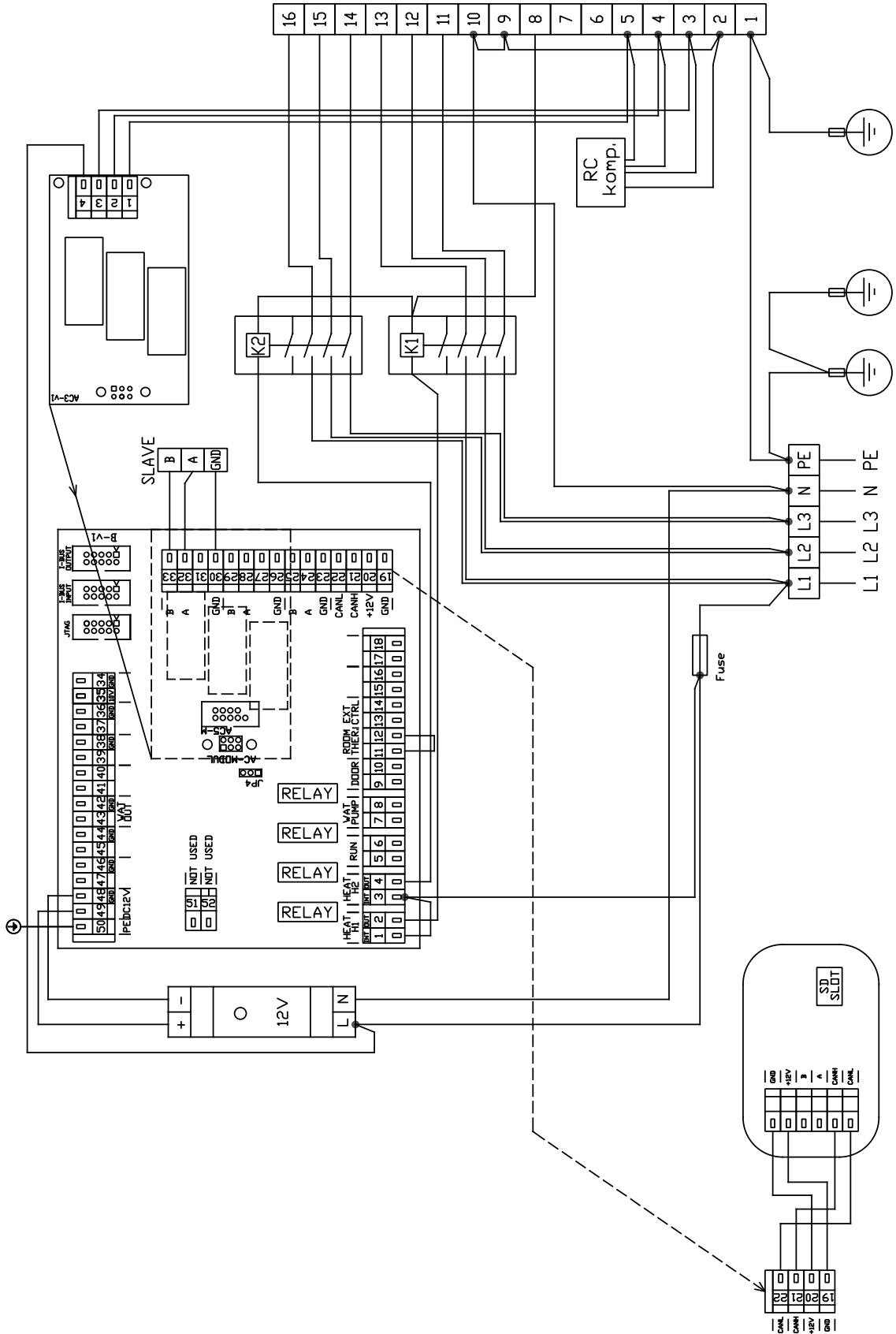
# RGJ-VCES2-CO-S-MA

## 8. ELEKTRICKÁ SCHÉMATA



# 8. ELEKTRICKÁ SCHÉMATA

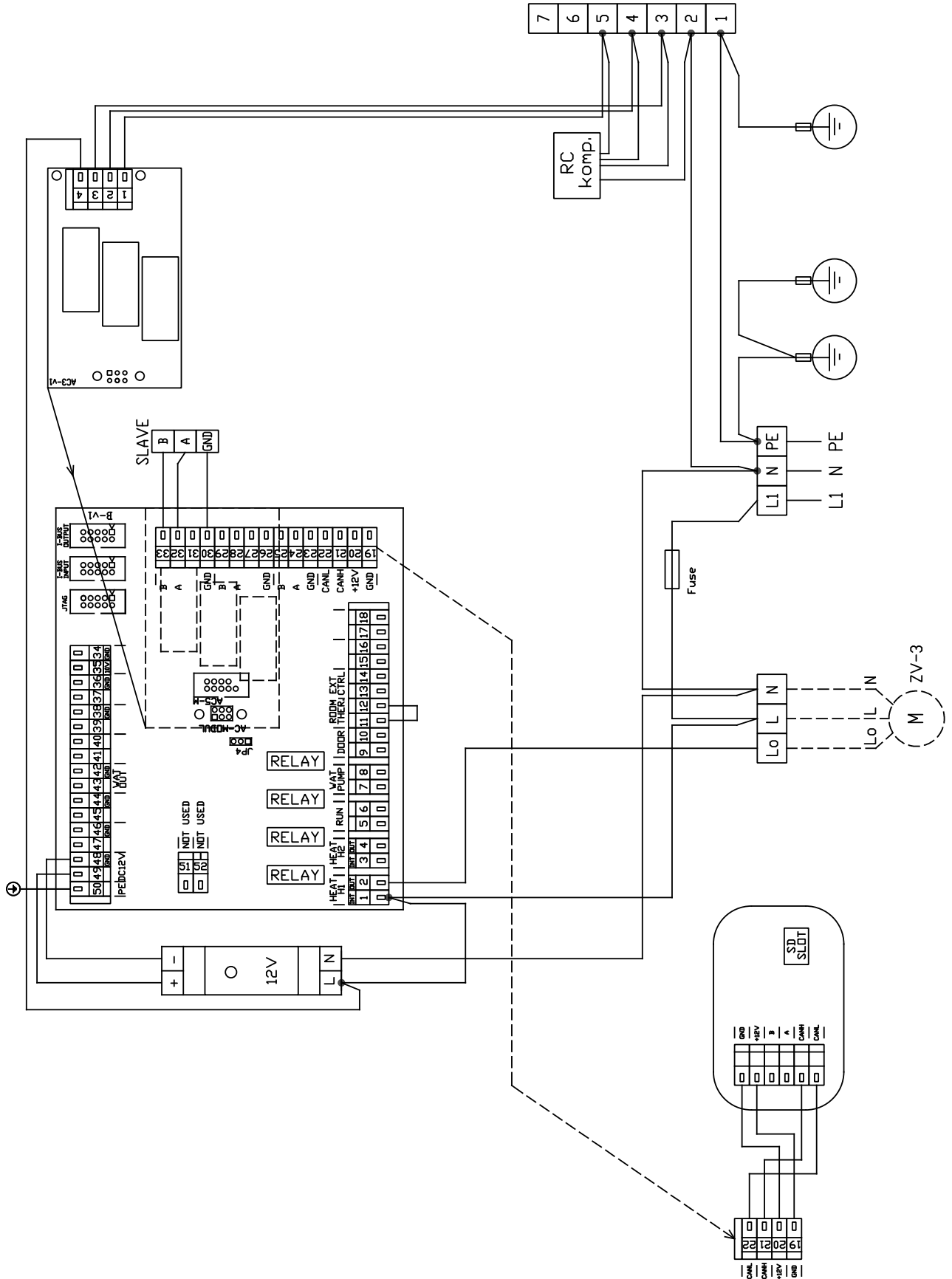
## RGJ-VCES2-CO-E-MA





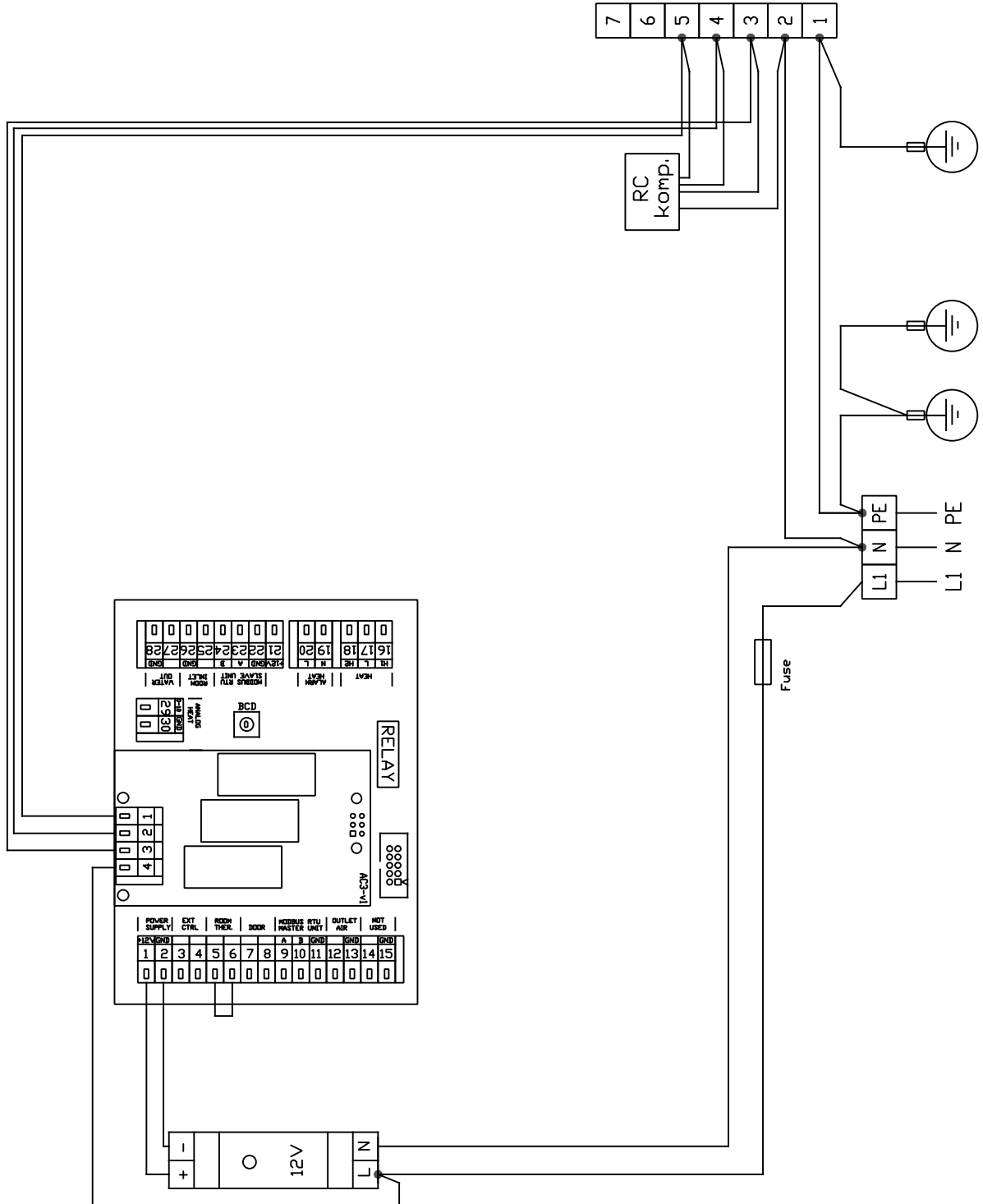
# 8. ELEKTRICKÁ SCHÉMATA

## RGJ-VCES2-CO-V-MA



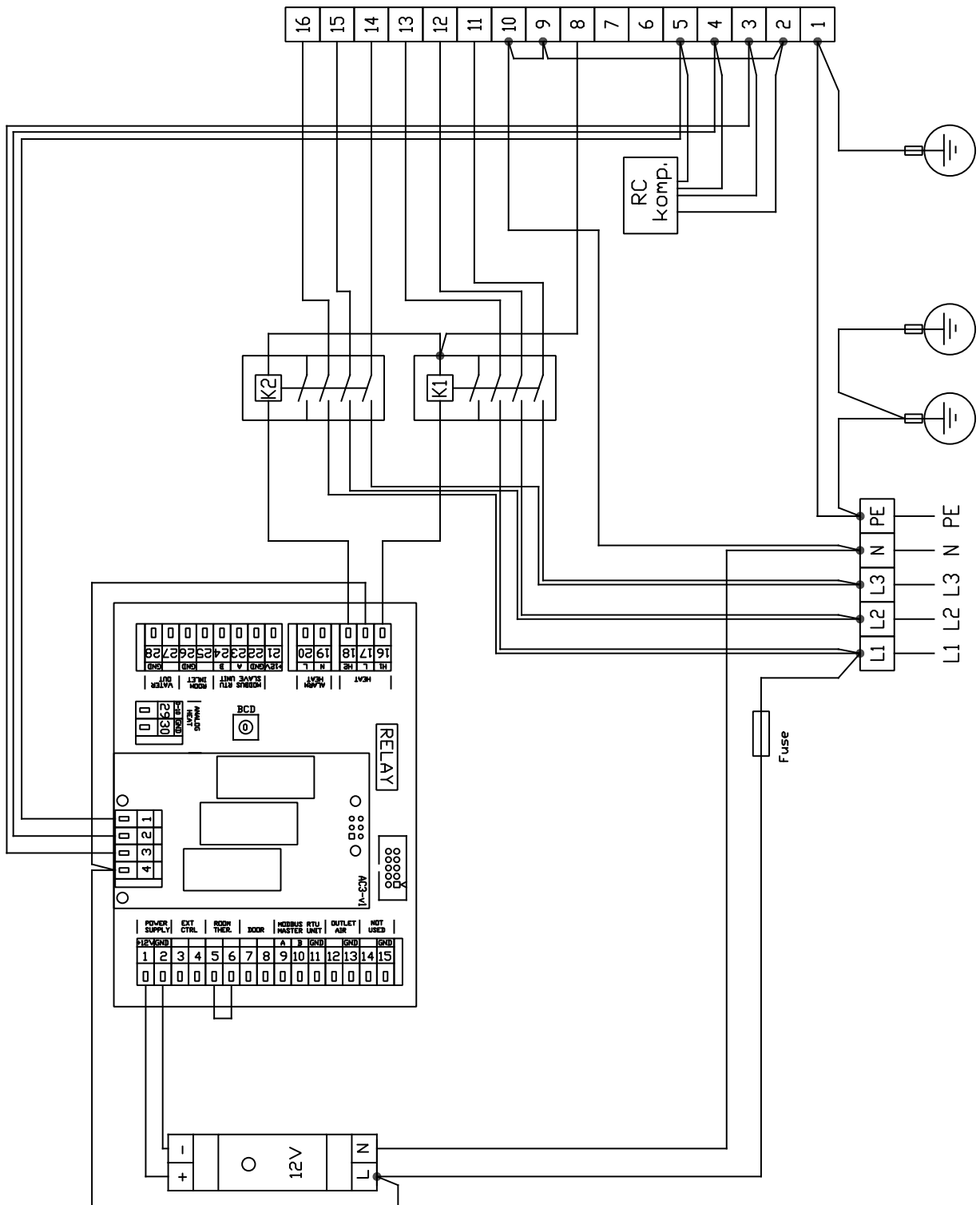
# 8. ELEKTRICKÁ SCHÉMATA

## RGJ-VCES2-CO-S-SL



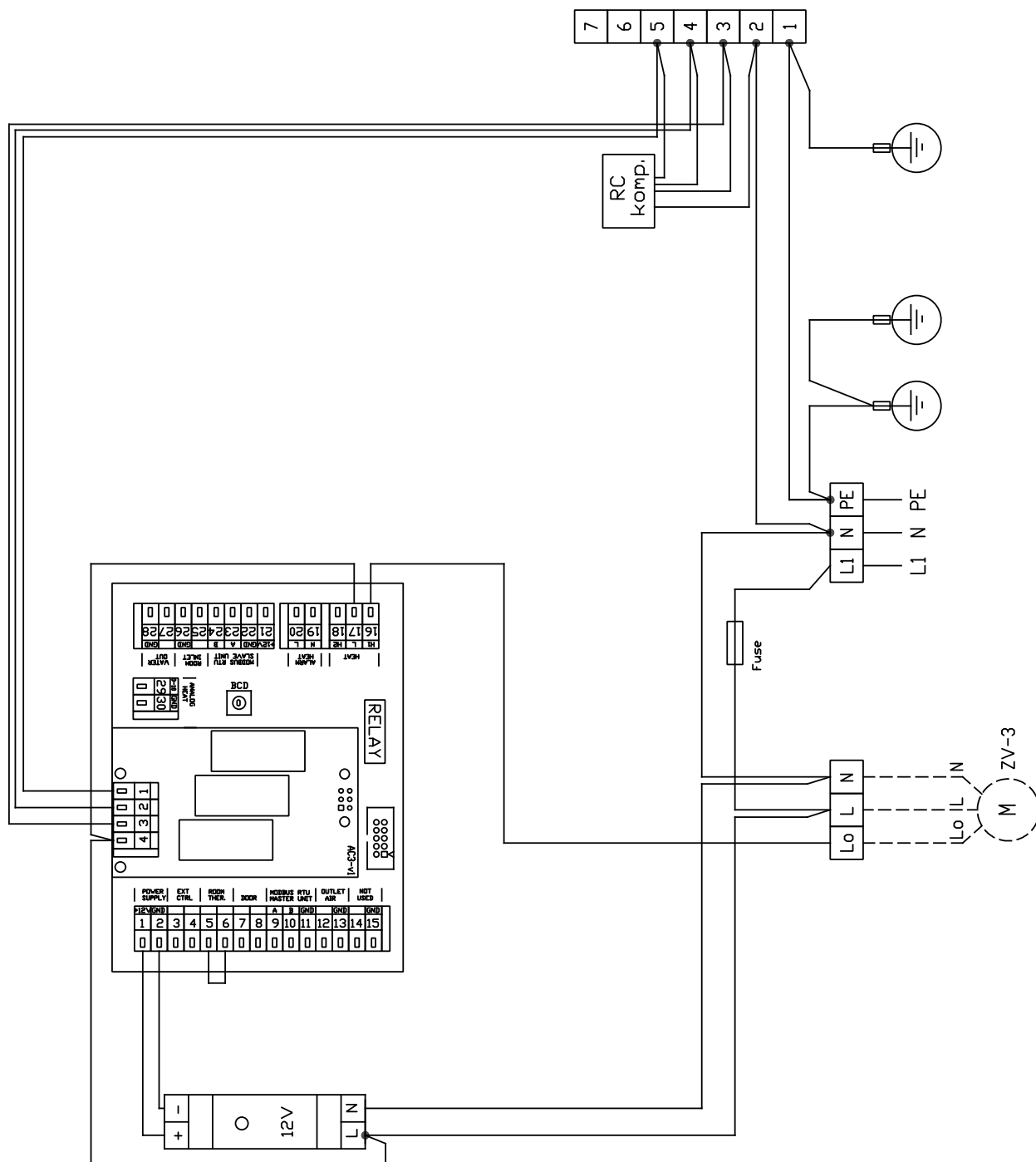
# 8. ELEKTRICKÁ SCHÉMATA

## RGJ-VCES2-CO-E-SL



# 8. ELEKTRICKÁ SCHÉMATA

## RGJ-VCES2-CO-V-SL



## 9. ZÁVĚREM

### **9. ZÁVĚREM**

V případě jakýchkoliv nejasností nebo dotazů se neváhejte obrátit na naše obchodní oddělení nebo oddělení technické podpory.

### **KONTAKT**

**Adresa:**

2VV, s.r.o.,  
Poděbradská 289,  
530 09 Pardubice,  
Česká republika

**Internet:**

<http://www.2vv.cz/contact.distribution.php>

