

NÁVOD

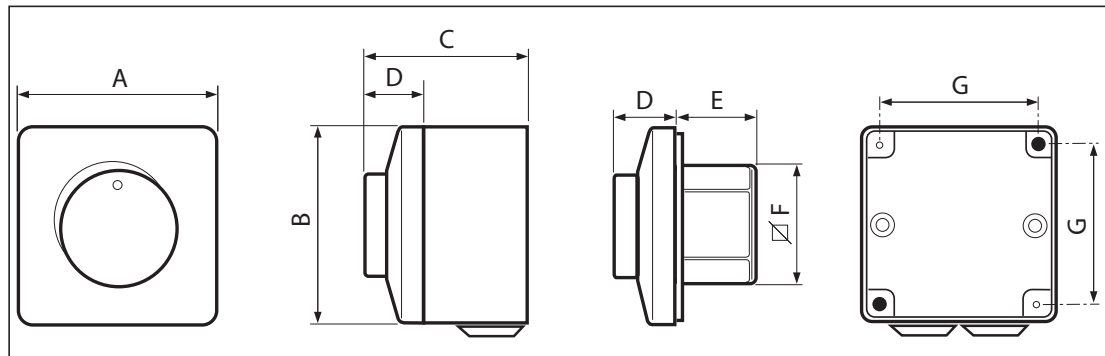
NA MONTÁŽ, OBSLUHU A ÚDRŽBU



Regulátor otáček VRS

Tento návod obsahuje důležité pokyny a bezpečnostní upozornění. Pro zabezpečení správné funkce a vlastní bezpečnosti si před použitím výrobku důkladně přečtete následující předpisy a dodržujte je! Výrobce si vyhrazuje právo na změnu včetně technické dokumentace na základě technologického vývoje ve výrobě. Elektrická schémata uvedená na výrobku mají vyšší prioritu než-li schémata uvedená v tomto návodu!

ROZMĚRY

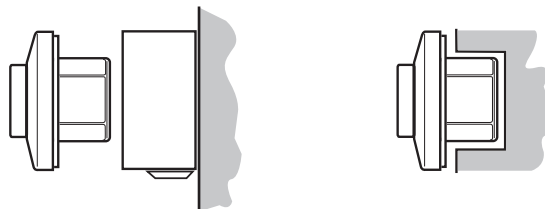


Typ	Rozměry [mm]						
	A	B	C	D	E	F	G
VRS	82	82	65	24	32	50	62

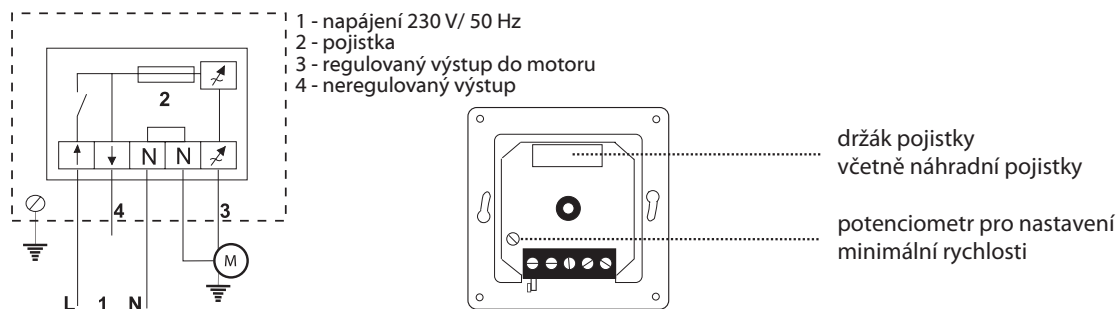
HLAVNÍ PARAMETRY

- plastová skříňka
- max. teplota okolí 35°C
- napájení 230 V/ 50 Hz
- IP 44 (bez vnější skříňky)/ IP55 (s vnější skříňkou)
- manuální regulace přes potenciometr (změna napětí)
- možnost nastavení minimální hodnoty přes doladovací potenciometr

INSTALACE



ELEKTRICKÉ SCHÉMA



ELEKTROINSTALACE

Připojení regulátorů k elektrické síti musí provést pouze osoba s odbornou kvalifikací v souladu s vyhláškou ČÚBP č.50/1978 Sb., §6. Před uvedením do provozu musí být provedena revize elektrické instalace. Zkontrolujte zda napětí a frekvence v síti odpovídají údajům na štítku výrobku. Připojovací kabel nesmí být vystaven nadměrnému silovému namáhání. Po zapojení je třeba změřit protékající proud, který musí odpovídat jmenovitému proudu regulátoru.

VYŘAZENÍ PRODUKTU Z PROVOZU

Před tím, než výrobek zlikvidujete, učiňte ho nepoužitelným. I staré výrobky obsahují suroviny, které je možné znovu použít. Tyto odevzdejte do sběrný druhotných surovin. Výrobek je lépe nechat zlikvidovat v místě, které je na specializované a bude tak možné dále využít recyklovatelné materiály. Nepoužitelné části výrobku uložte na řízenou skládku.

