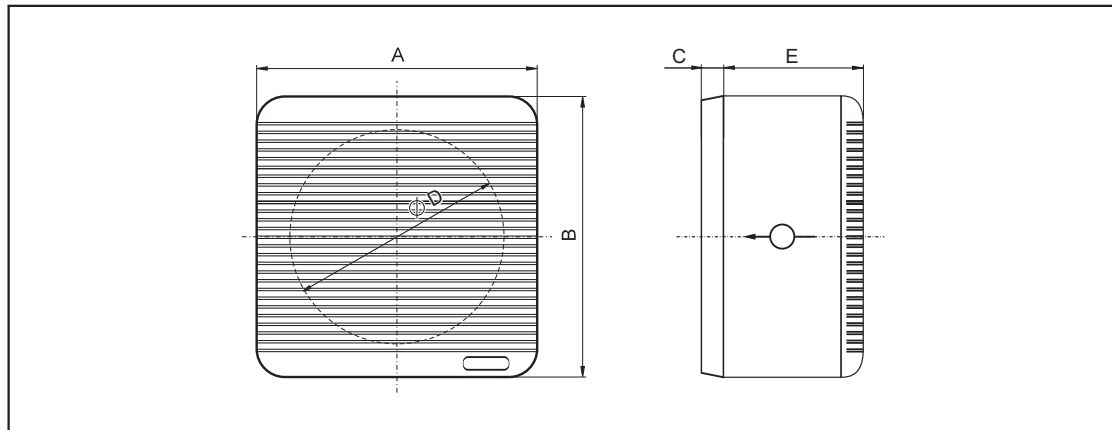




Axiální nástěnné a okenní ventilátory řady VITRO

Tento návod obsahuje důležité pokyny a bezpečnostní upozornění. Pro zabezpečení správné funkce a vlastní bezpečnosti si před použitím ohřivače důkladně přečtěte následující předpisy a dodržujte je! Výrobce si vyhrazuje právo na změnu včetně technické dokumentace na základě technologického vývoje ve výrobě. Elektrická schémata uvedená na výrobku mají vyšší prioritu než-li schémata uvedená v tomto návodu!

ROZMĚRY



Typ	Rozměry v [mm]				Objem.pr. [m ³ /h]	Pákon [W]	LA [dB(A)]	Hmotnost [Kg]
	A	B	C	E				
VITRO 6/150	195	195	20	99	184	41*/45**	48	2
VITRO 6/150 LC	195	195	20	99	184	24*/28**	43	1,7
VITRO 9/230	287	287	20	106	260	43*/46**	50	3,4
VITRO 12/300	364	364	20	134	324	106**	59	4,6

* provedení M (manuální žaluzie)

** provedení A (automatická žaluzie)

PODMÍNKY PROVOZU

Ventilátor je určen pro provoz ve vnitřním základním prostředí s okolní teplotou od 0°C do +40°C pro dopravu čistého vzduchu bez prachu, mastnot, výparů chemikálií a dalších znečištění. Dále je nutné zajistit, aby ventilátor nenamrzal a nestékal do něj a neusazoval se v něm kondenzát vody z potrubí. Elektrické krytí ventilátoru je IP 20. Ventilátory jsou vybaveny motory s jednofázovým napájením 230V/50Hz s vestavěným termokontaktem.

MONTÁŽ

Před montáží je nutno ventilátor pečlivě prohlédnout, zejména byl-li delší dobu skladován. Především je třeba zjistit, zda není některý díl poškozen, zda jsou v pořádku izolace kabelů a zda se rotující části ventilátoru volně otáčejí. Doporučená poloha je osou motoru vodorovně, kolmo na zeď, nebo okno.

- **do jednoduchého okna:** Přední díl ventilátoru, který se skládá z automatické žaluzie (manuální, nebo elektrické ovládání) a motoru s oběžným kolem, se montuje z vnitřní strany skla. Pevná mřížka se montuje z vnější strany skla, ve kterém je třeba před montáží vyřezat průchozí otvor. Jednotlivé části se poté smontují dohromady pomocí spojovacích šroubů (obr. na druhé straně).
- **do dvojitého okna:** Přední díl ventilátoru, který se skládá z automatické žaluzie (manuální nebo elektrické ovládání) a motoru s oběžným kolem se montuje z vnitřní strany skla, plastový díl 2SF se montuje mezi jednotlivá skla (max. vzdálenost obou skel je 30 cm) a pevná mřížka se montuje z vnější strany skla. V obou sklech je potřeba před montáží vyřezat průchozí otvor. Jednotlivé části se poté smontují dohromady pomocí spojovacích šroubů (obr. na druhé straně).
- **do zdi:** Přední díl ventilátoru se skládá z automatické žaluzie (manuální nebo elektrické ovládání) a motoru s oběžným kolem. Montuje se z vnitřní strany zdi, plastový díl 2SM se montuje do zdi. Pevná mřížka se montuje z vnější strany zdi. Ve zdi je potřeba před montáží vybourat průchozí otvor. Jednotlivé části se poté přišroubují do zdi nebo smontují dohromady pomocí spojovacích šroubů (obr. na druhé straně).

Dle konkrétní aplikace lze objednat následující příslušenství:

2SF - plastový díl pro dvojitá okna

2SM - plastový díl do zdi

VRS - elektronický regulátor otáček

RVN - elektronický regulátor otáček

RVS - transformátorový regulátor otáček

RVS/R - transformátorový regulátor otáček s přepínačem reverzního chodu

NÁVOD

NA MONTÁŽ, OBSLUHU A ÚDRŽBU

ELEKTROINSTALACE

Připojení ventilátorů k elektrické síti musí provést pouze osoba s odbornou kvalifikací v souladu s vyhláškou ČUBP č.50/1978 Sb., §6. K elektrické síti musí být ventilátor připojen pomocí spínaného zařízení u něhož se vzdálenost rozpojených kontaktů rovná nejméně 3mm. Před uvedením do provozu musí být provedena revize elektrické instalace. Zkontrolujte zda napětí a frekvence v síti odpovídají údajům na štítku ventilátoru. Připojovací kabel nesmí být vystaven nadměrnému silovému namáhání. Do elektrické sítě musí být ventilátor vždy připojen přes tepelnou ochranu motoru. Ventilátory VITRO mají vestavěnou tepelnou ochranu přímo v motoru. Připojovací svorkovnice je umístěna pod přední sací mřížkou ventilátoru a lze ji jednoduchou demontáží pojistného šroubu zpřístupnit. Po zapojení je třeba změřit protékající proud, který musí odpovídat jmenovitému proudu na štítku motoru.

REGULACE OTÁČEK

Provádí se elektronickými nebo transformátorovými regulátory otáček změnou napětí. U modelů 9/230 a 12/300 je možný reverzní chod.

OBSLUHA A ÚDRŽBA

Obsluhu a údržbu ventilátoru může provádět pouze osoba k této činnosti tělesně i duševně způsobilá, seznámená s tímto návodem k používání a platnými obecně závaznými bezpečnostními předpisy.

Ovládání chodu ventilátoru je prováděno v rámci ovládání vzduchotechnického systému, do kterého je zapojen.

Na ventilátoru je nutné provádět pravidelné revize vyplývající z požadavků příslušných bezpečnostních předpisů a norem. Při provozu je třeba dohlížet na správnou funkci ventilátoru, klidný chod, pečovat o čistotu ventilátoru a jeho okolí, zatěžovat ventilátor pouze v rozsahu jeho výkonových charakteristik. Doporučujeme prohlídku ventilátoru každých 6 měsíců, pokud je ventilátor trvale v chodu. Před čištěním je třeba odpojit ventilátor od hlavního přívodu a zablokovat hlavní spínač. Počkejte až se motor a oběžné kolo zastaví.

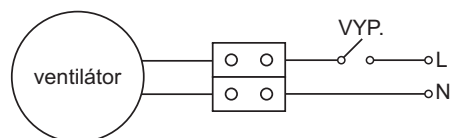
VYŘAZENÍ PRODUKTU Z PROVOZU

Před tím, než výrobek zlikvidujete, učiňte ho nepoužitelným. I staré výrobky obsahují suroviny, které je možné znovu použít. Tyto odevzdejte do sběrný druhotných surovin. Výrobek je lépe nechat zlikvidovat v místě, které je na to specializované a bude tak možné dále využít recyklovatelné materiály. Nepoužitelné části výrobku uložte na řízenou skládku.

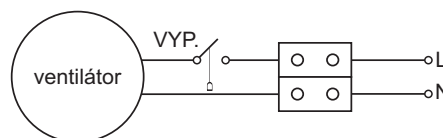


ELEKTRICKÉ SCHEMA

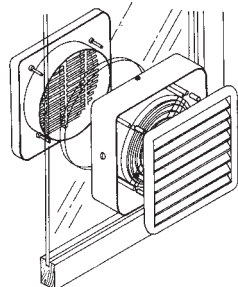
Standardní zapojení



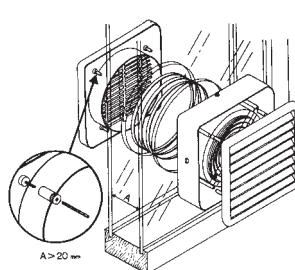
Zapojení s tahovým spínačem



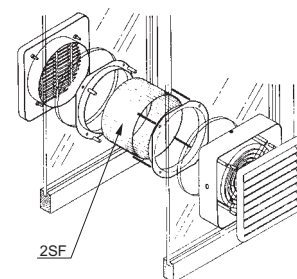
Do jednoduchého okna



Do dvojitého okna



Do hlubokého dvojitého okna



Do zdi

