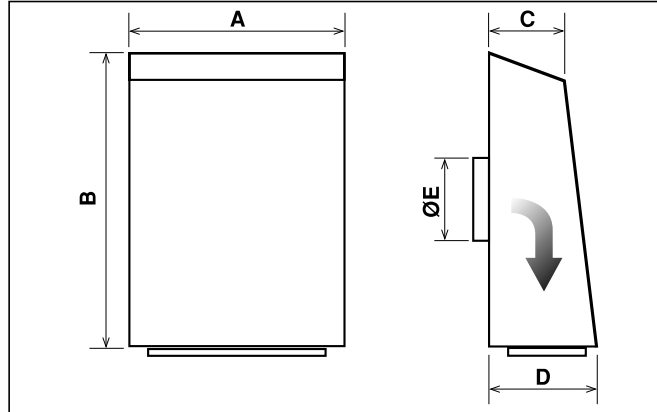




Radiální nástěnné ventilátory řady EXT

Tento návod obsahuje důležité pokyny a bezpečnostní upozornění. Pro zabezpečení správné funkce a vlastní bezpečnosti si před použitím výrobku důkladně přečtete následující předpisy a dodržujte je! Výrobce si vyhrazuje právo na změnu včetně technické dokumentace na základě technologického vývoje ve výrobě. Elektrická schémata uvedená na výrobku mají vyšší prioritu než-li schémata uvedená v tomto návodu!

ROZMĚRY



Typ	Rozměry v [mm]					Objem [m³/h]	Tlak [Pa]	Příkon [W]	Hluk L _{PA} [dB(A)] ve 3 m	Max. teplota [°C]	Hmotnost [kg]
	A	B	C	D	ØE						
EXT 100A	260	355	92	131	98	185	345	62	44	50	4,8
EXT 100B	260	355	92	131	98	300	400	68	56	60	4,8
EXT 150A	260	355	92	131	148	360	241	60	56	60	5,0
EXT 150B	364	440	92	131	148	600	433	110	59	60	7,4
EXT 160A	260	355	92	131	158	360	241	60	56	60	5,0
EXT 160B	360	440	92	131	158	600	433	110	59	60	7,4
EXT 200A	360	440	92	131	198	490	356	112	61	60	7,4
EXT 200B	360	440	92	131	198	760	528	160	65	70	7,4

PODMÍNKY PROVOZU

Ventilátor je určen pro provoz ve venkovním prostředí pro dopravu čistého vzduchu bez prachu, mastnot, výparů chemikálií a dalších znečištění. Dále je nutné zajistit, aby do ventilátoru nestékal a neusazoval se v něm kondenzát vody z potrubí. Elektrické krytí ventilátoru je IPX4. Sací mřížka brání vnikání cizích předmětů do ventilátoru. Klapka brání zpětnému průchodu vzduchu. Ventilátory jsou vybaveny motory s jednofázovým napájením 230V/50Hz.

ELEKTROINSTALACE

Připojení ventilátorů k elektrické síti musí provést pouze osoba s odbornou kvalifikací v souladu s vyhláškou ČUBP č.50/1978 Sb., §6. K elektrické síti musí být ventilátor připojen pomocí spínaného zařízení u něhož se vzdálenost rozpojených kontaktů rovná nejméně 3 mm. Před uvedením do provozu musí být provedena revize elektrické instalace. Zkontrolujte zda napětí a frekvence v síti odpovídají údajům na štítku ventilátoru. Připojovací kabel nesmí být vystaven nadměrnému silovému namáhání. Do elektrické sítě musí být ventilátor vždy připojen přes tepelnou ochranu motoru. Ventilátory EXT mají vestavěnou tepelnou ochranu s manuálním resetem. Po spuštění zkontrolujte, zda vzduch proudí směrem od sacího otvoru přes ochrannou mřížku a klapku ven. Po zapojení je třeba změřit protékající proud, který musí odpovídat jmenovitému proudu na štítku motoru.

MONTÁŽ

Před montáží je nutno ventilátor pečlivě prohlédnout, zejména byl-li delší dobu skladován. Především je třeba zjistit, zda není některý díl poškozen, zda jsou v pořádku izolace kabelů a zda se rotující části ventilátoru volně otáčejí.

REGULACE OTÁČEK

Provádí se elektronickými nebo transformátorovými regulátory otáček změnou napětí.

OBSLUHA A ÚDRŽBA

Obsluhu a údržbu ventilátoru může provádět pouze osoba k této činnosti tělesně i duševně způsobilá, seznámená s tímto návodem k používání a platnými obecně závaznými bezpečnostními předpisy.

Ovládání chodu ventilátoru je prováděno v rámci ovládání vzduchotechnického systému, do kterého je zapojen.

Na ventilátoru je nutné provádět pravidelné revize vyplývající z požadavků příslušných bezpečnostních předpisů a norem. Při provozu je třeba dohlížet na správnou funkci ventilátoru, klidný chod, pečovat o čistotu ventilátoru a jeho okolí, zatěžovat ventilátor pouze v rozsahu jeho výkonových charakteristik. Doporučujeme prohlídku ventilátoru každých 6 měsíců, pokud je ventilátor trvale v chodu. Před čištěním je třeba odpojit ventilátor od hlavního přívodu a zablokovat hlavní spínač. Počkejte až se motor a oběžné kolo zastaví.

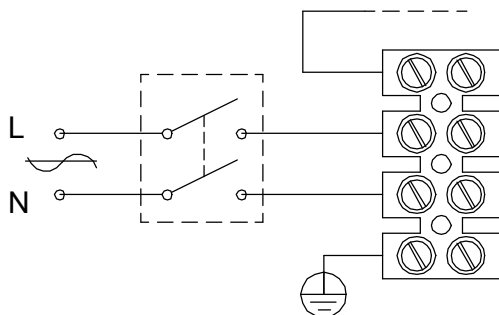
VYŘAZENÍ PRODUKTU Z PROVOZU

Před tím, než výrobek zlikvidujete, učiňte ho nepoužitelným. I staré výrobky obsahují suroviny, které je možné znovu použít. Tyto odevzdejte do sběrný druhotných surovin. Výrobek je lépe nechat zlikvidovat v místě, které je na to specializované a bude tak možné dále využít recyklovatelné materiály. Nepoužitelné části výrobku uložte na řízenou skládku.

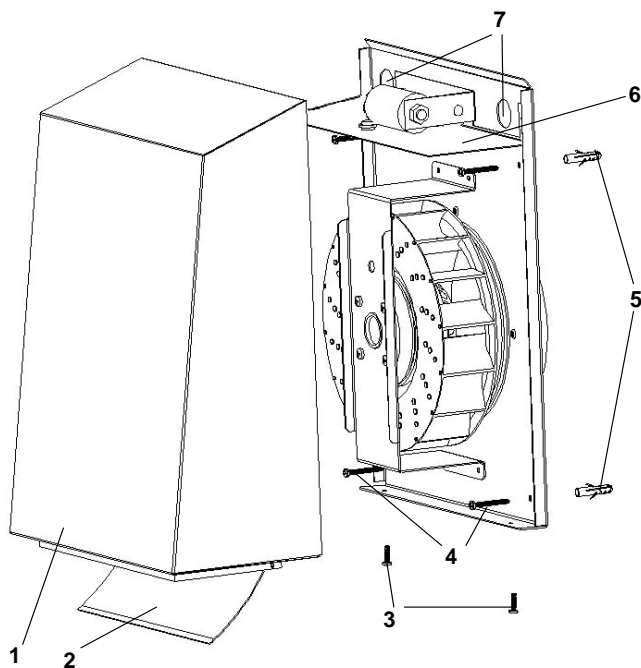


NÁVOD NA MONTÁŽ, OBSLUHU A ÚDRŽBU

ELEKTRICKÉ SCHÉMA



ILUSTRÁČNÍ NÁVOD



- 1 skříň z ocelového plechu
- 2 klapka
- 3 šrouby na uchycení skříňe
- 4 šrouby na uchycení ventilátoru
- 5 hmoždinky
- 6 základna pro el. připojení
- 7 otvor pro kabel