

# NÁVOD NA MONTÁŽ, OBSLUHU A ÚDRŽBU



## Série CC Potrubní axiální ventilátor

Všechny informace v NÁVODU K OBSLUZE musí být pečlivě přečteny a prostudovány. Věnujte pozornost provozním normám a VAROVNÝM hlášením. Jejich nerespektování může vést k poškození zařízení nebo zdraví osob.

Čistý vzduch v rozsahu teplot od -10 do +50°C v nepřetržitém provozu.

### PROVOZNÍ PODMÍNKY

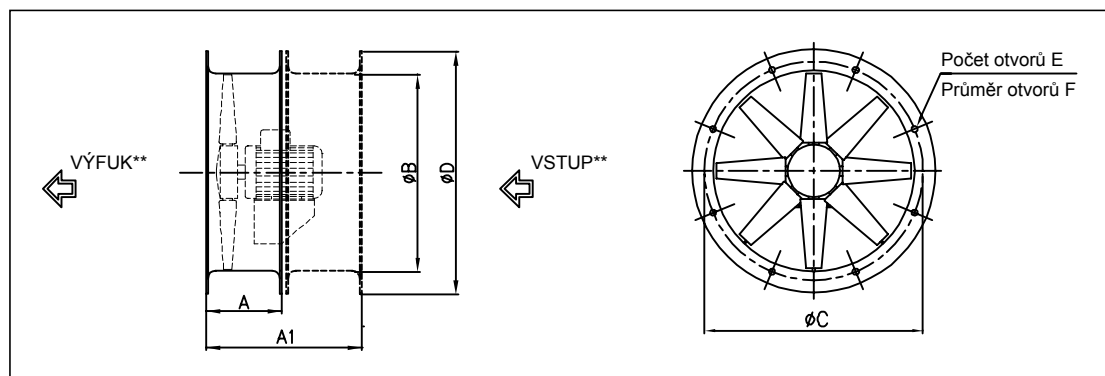
### KONSTRUKCE

- Pevná ocelová skříň s pevnými záhyby vyrobená dle ISO 13351 s epoxidovým nátěrem.
- Axiální oběžné kolo s listy z polymeru nebo tlakově litého hliníku, střed z tlakově litého hliníku, vyváženo dle ISO 1940. Proměnný úhel náběhu.
- Asynchronní 1fázový/3fázový motor v souladu s normami IEC 60034, IEC 60072, EMC 2004/108/CE, LVD 2006/95/CE, CE certifikát, krytí IP 55, třída F.
- Určen pro nepřetržitý provoz.

### ROZMĚRY V mm

Typ	A	A1 s prodloužením	B	C	D	E	F	kg		dB(A)* 2p. M/T	dB(A)* 4p. M/T	dB(A)* 6p. T	dB(A)* 8p. T
								CC	Prodloužení				
310	200	380	315	355	395	8	10	22	4	67	51	-	-
350	200	380	350	395	446	8	10	25	5	73	55	-	-
400	230	430	400	450	496	8	12	30	6	76	52	-	-
450	230	430	450	500	546	8	12	38	7	80	61	-	-
500	250	450	500	560	598	12	12	39	8	-	63	-	47
560	250	450	560	620	658	12	12	42	9	-	70	58	51
630	250	490	630	690	730	12	12	52	11	-	74	64	58
710	250	530	710	770	810	16	12	66	13	-	77	66	60
800 A/B/C	350	590	800	860	910	16	12	125	20	-	81/77/76	67/66	59
900 A/B/C	350	690	900	970	1030	16	16	180	30	-	85/84/80	74/73	68/66
1000 A/B/C	350	760	1000	1070	1130	16	16	215	39	-	87/84/82	76/74/71	70/67/65
1120 A/B	350	760	1120	1190	1250	20	16	235	58	-	-	79/78	73/71
1250 A/B/C	350	760	1250	1320	1380	20	16	265	65	-	-	83/80/79	77/74/73
1400 A/B/C	450	960	1415	1470	1540	20	16	515	88	-	-	81/80/79	75/74/73
1600 A/B/C	450	960	1615	1680	1730	24	18	550	98	-	-	-	77/75/74

\* Hladina akustického tlaku: hodnoty jsou měřeny při maximálním výkonu ve volném prostoru ve vzdálenosti 3m od osy ventilátoru. V průběhu testování je ventilátor osazen na potrubí v závislosti na požadavcích EN ISO 5801, typ instalace D.

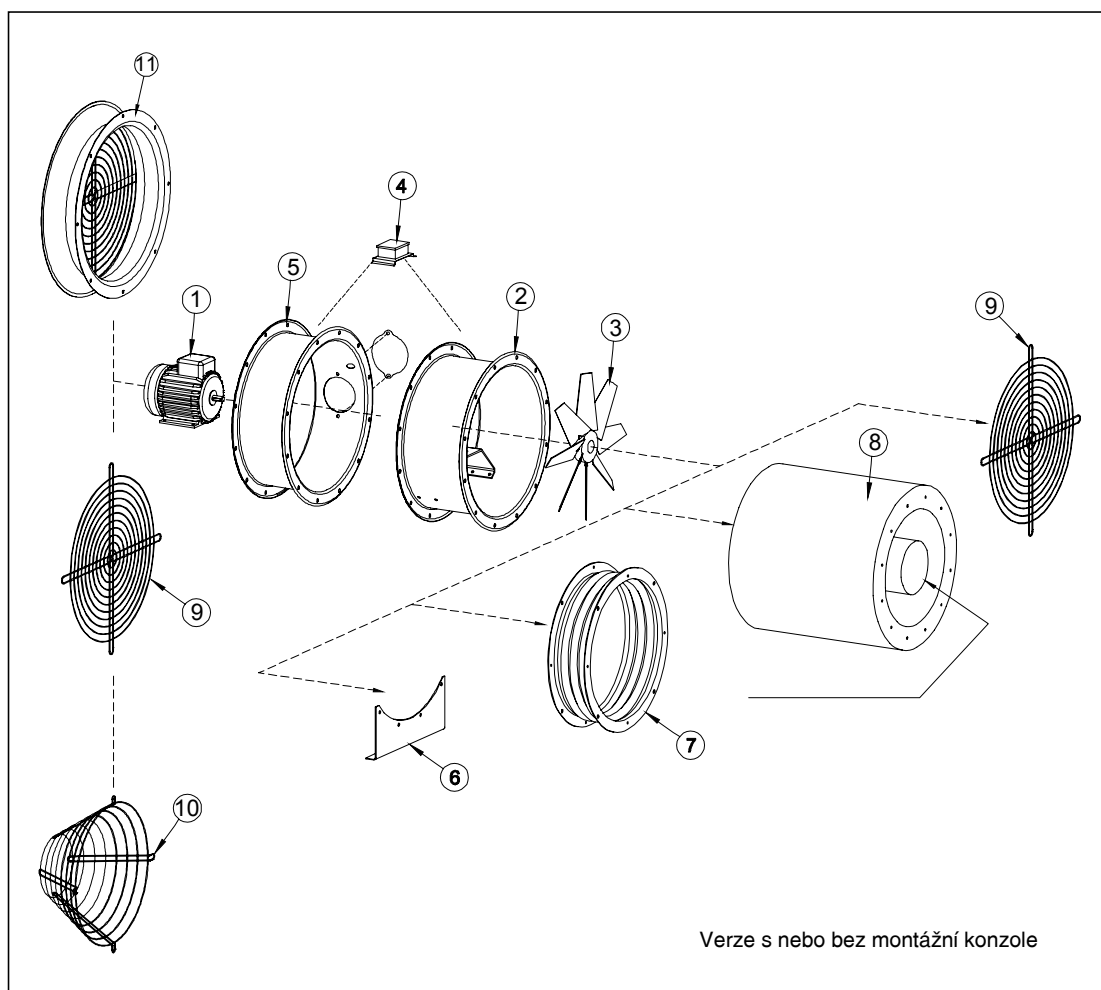


\*\* Směr výstupu může být upraven dle požadavků

# NÁVOD NA MONTÁŽ, OBSLUHU A ÚDRŽBU

## NÁZVOSLOVÍ

Pozice	Popis	Počet	CER
1	MOTOR	1	160216
2	SKŘÍŇ	1	170405
3	OBĚŽNÉ KOLOTĚSNĚNÍ	1	170203/170402
PŘÍSLUŠENSTVÍ			
4	SVORKOVNICE	1	170203/170405
5	PRODLOUŽENÉ POTRUBÍ	1	170405
6	MONTÁŽNÍ KONZOLE	1	170405
7	PRUŽNÉ SPOJENÍ	1	170203/170405
8	TLUMIČ HLUKU	1	170405/170600
9	BEZPEČNOSTNÍ MŘÍŽKA	1	170405
10	BEZPEČNOSTNÍ MŘÍŽKA	1	170405
11	BEZPEČNOSTNÍ MŘÍŽKA	1	170405



## ZVLÁŠTNÍ PODMÍNKY PRO BEZPEČNÉ UŽÍVÁNÍ

Použijte bezpečnostní mřížku pokud sací nebo výtlačná strana ventilátoru není připojena k potrubí – nařízení UNI 10 615. Dodavatel nenese žádnou odpovědnost za zranění osob nebo škody na majetku v důsledku chybějící mřížky na potrubí.