



CHARAKTERISTIKA

- Ventilátor pro delší vzduchotechnické potrubí se střední tlakovou ztrátou
- Kompaktní provedení
- Provedení ELPREX 100
- Skříň je vyrobena z vysoce kvalitního antistatického technopolymeru bílé barvy
- Kuličková ložiska
- Zpětná klapka
- Tenký plochý přední štít
- Snadná a rychlá instalace v horizontální nebo vertikální poloze
- Vysoce účinný a výkonný
- Antivibrační podložka pro montáž

POUŽITÍ

Tento typ ventilátorů je vzhledem ke svým parametrům předurčen k použití pro středně dlouhé vzduchotechnické potrubí s vyšší tlakovou ztrátou. Nedoporučuje se přímá montáž do podhledů a konstrukcí, které mohou rezonovat.

OBĚŽNÉ KOLO

Oběžné kolo je axiální. Je vyrobeno z nárazu-vzdorného plastu bílé barvy.

MOTOR

AC motor s kotvou nakrátko. Je vybaven kuličkovými ložisky s tukovou náplní na celou dobu životnosti a tepelnou pojistkou proti přetížení, Napájení 230V/50Hz. Krytí IPX4. Pracovní teplota maximálně +40°C.

SMĚR PRŮTOKU

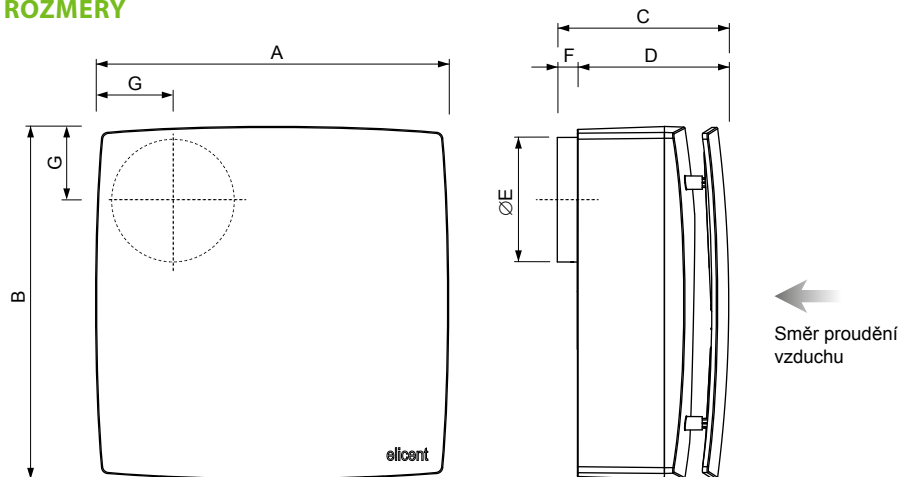
Směr průtoku je od přední sací mřížky k zadnímu výfukovému hrdlu. (Na obrázku výše označeno šipkou.)

ELEKTRICKÁ SVORKOVNICE

Připojovací svorkovnice je umístěna pod přední sací mřížkou ventilátoru a lze ji jednoduchou demontáží pojistného šroubu zpřístupnit.

ELPREX

ROZMĚRY



Typ	Rozměry [mm]							Hmotnost [kg]
	A	B	C	D	ØE	F	G	
ELPREX 100	280	280	135	120	99	16	58	2,8

Typ	Objemový průtok [m³/h]	Tlak [Pa]	Příkon [W]	Hluk** [dB(A)]
ELPREX 100	230	159	38,8	41
ELPREX 100 2V*	230/69	159/111	38,8/8,2	41/15,3

* Dvourychlostní

** Hladina akustického tlaku ve vzdálenosti 3 m od sání ventilátoru

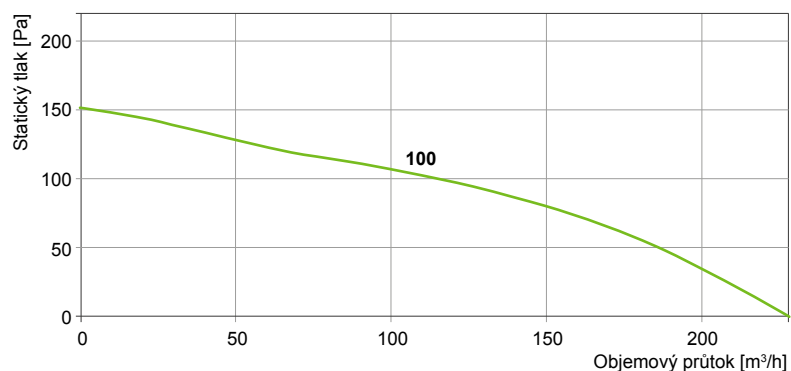
INSTALACE

Snadná a rychlá instalace v horizontální nebo vertikální poloze. Při instalaci do stropu doporučujeme z ventilátoru odstranit zpětnou klapku. Zadní strana ventilátoru je připravena pro přímou montáž do zdi nebo stropu pomocí 4 šroubů, které jsou dodávány spolu s hmoždinkami standardně ke všem ventilátorům.

PROVEDENÍ

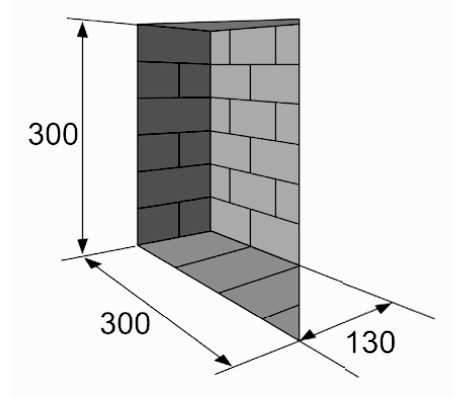
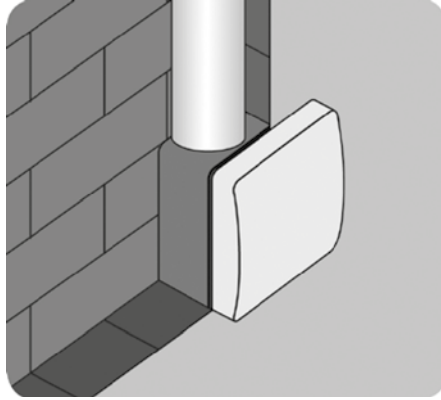
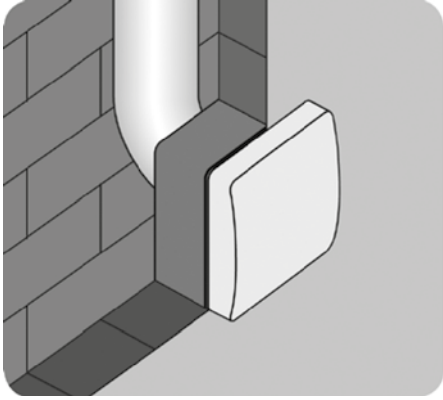
- **ELPREX** – základní provedení ventilátoru se zpětnou klapkou
- **ELPREX T** – provedení se zpětnou klapkou a nastavitelným časovým doběhem 3–25 min
- **ELPREX H** – provedení se zpětnou klapkou, hygrostatem (automatické zvýšení/snížení otáček ventilátoru v závislosti na hodnotě relativní vlhkosti v místnosti)
- **ELPREX 2 SPEED** – 2 rychlostní provedení pro nepřetržitý provoz (24 hodin při minimálních otáčkách)

CHARAKTERISTIKA VENTILÁTORU



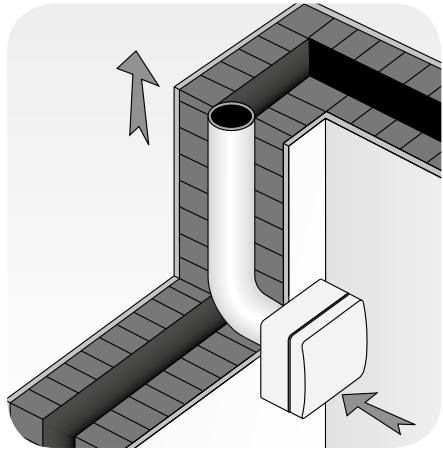
▶ ELPREX ▶ nástěnný radiální

PŘÍKLAD INSTALACE POD OMÍTKU

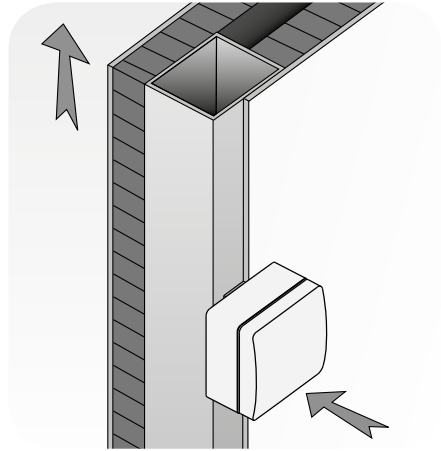


* Lze dodat sadu pro instalaci pod omítku

NA OMÍTKU



Napojení na potrubí



Napojení na šachtu

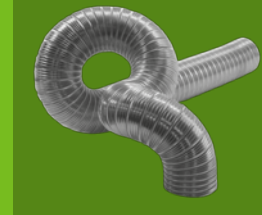
PŘÍSLUŠENSTVÍ



MPx900/K
Samočinná žaluzie



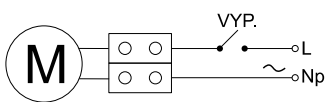
WSK
Plastová žaluzie



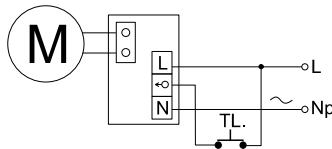
SV
Semivac – hliníková ohebná hadice

SCHÉMA ZAPOJENÍ

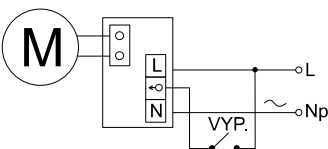
Standardní zapojení



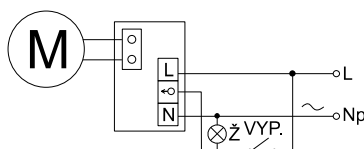
Zapojení s časovým doběhem na tlačítko



Zapojení s časovým doběhem na vypínač



Zapojení s časovým doběhem na světelný okruh



PŘÍKLAD ZNAČENÍ

2EP1xxx

ELPREX – Radiální ventilátor

* Uvedená schémata zapojení jsou pouze orientační, vždy má vyšší prioritu schéma zapojení uvedené na výrobku