



ZÁKLADNÍ INFORMACE

- Plastový talířový ventil pro přívod vzduchu
- Nastavitelný středový disk pro regulaci množství vzduchu

Talířové ventily ELI se používají pro přívod vzduchu. Dle ČSN 73 0823 jsou tyto výrobky zařazeny do skupiny C3 - lehce hořlavé, tzn. nevykazují požární odolnost.

Rozsah použití dle teplot: -10 °C až +65 °C

KONSTRUKCE

Ventil ELI byl konstruován s ohledem na dosažení nízké hlučnosti a tlakové ztráty. Nastavitelný středový disk příp. i meziprstenec umožňuje regulaci množství a tvaru proudu vzduchu. Ventil je vybaven pružnými přítlačnými pružinami a obvodovým těsnícím kroužkem.

Tělo ventilu, středový disk a meziprstenec jsou vyrobeny z polypropylenu bílé barvy. Obvodový těsnící kroužek je vyroben z polyuretanu. Středový šroub, matice, přítlačné pružiny, zděř a upevňovací kroužek jsou vyrobeny z oceli.

PROVEDENÍ

- **ELI 80, 100, 125** - talířový ventil s vnitřním diskem
- **ELI 160, 200** - talířový ventil s vnitřním diskem a meziprstencem

PŘÍSLUŠENSTVÍ

- **VDZ** - zděř s upevňovacím kroužkem

REGULACE OTÁČEK

Regulace průtoku se provádí manuálním pootáčením středového disku/meziprstence, který se v požadované poloze zafixuje kontramatkou. Dále uvedené návrhové diagramy jsou sestaveny dle počtu otáček od polohy zavřeno, přičemž otočením o 360° se středový disk zasune/vysune o 1 mm.

PŘÍKLAD ZNAČENÍ

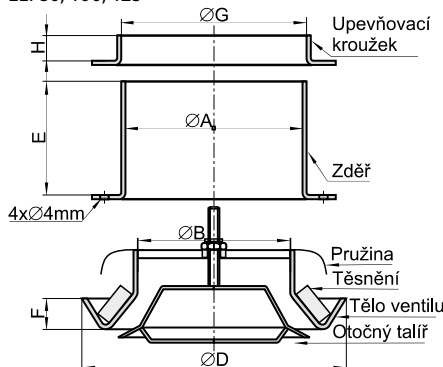
ELI 080

- 80 až 200 - typová velikost
- ELI - přívodní talířový ventil

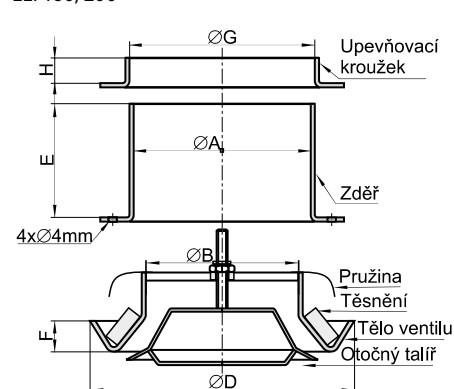
ELI

ROZMĚRY

ELI 80, 100, 125



ELI 160, 200



Typ	Rozměry [mm]						
	ØA	ØB	ØD	E	F	ØG	H
ELI 80	80	46	118	140	20	82	45
ELI 100	100	80	150	140	20	102	45
ELI 125	125	96	158	140	20	127	45
ELI 160	160	115	195	140	20	162	45
ELI 200	200	163	240	140	20	202	45

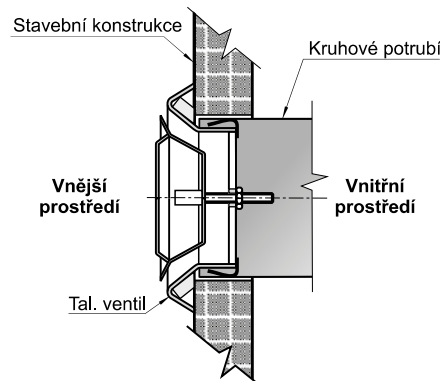
INSTALACE

Ventil se instaluje zasunutím do otvoru/potrubí/zděře, kde drží přítlakem pružin. Příklady instalace viz obrázky.

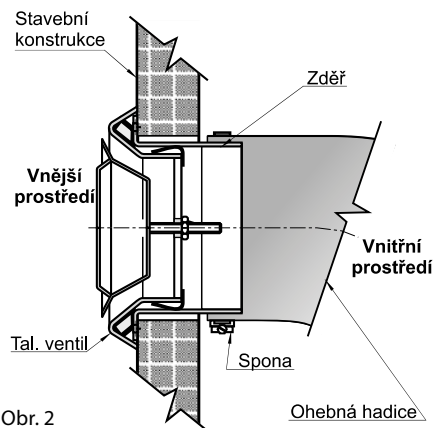
Obr. 1 - instalace do pevného kruhového potrubí

Obr. 2 - instalace do zděře ve stěně s napojením na flexibilní potrubí

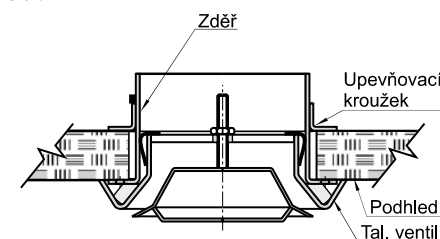
Obr. 3 - instalace do podhledu



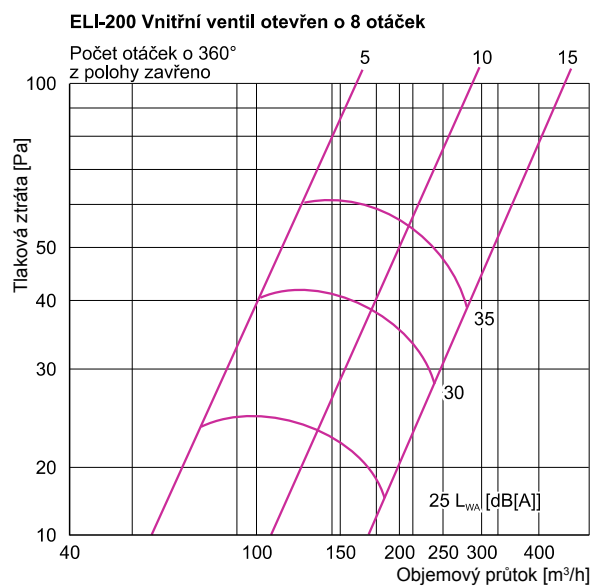
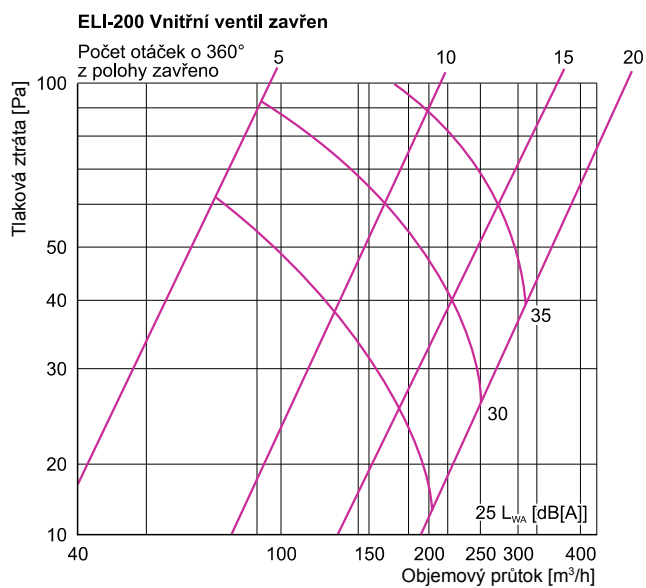
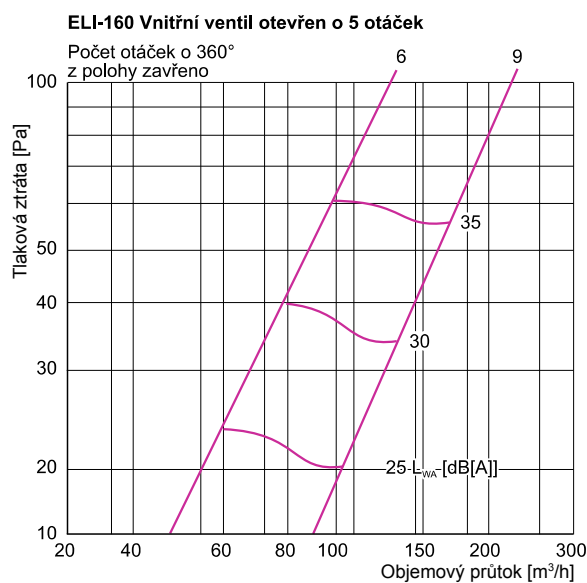
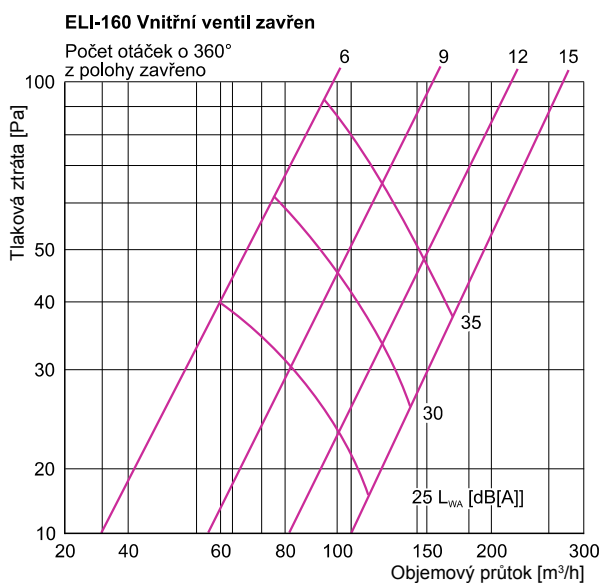
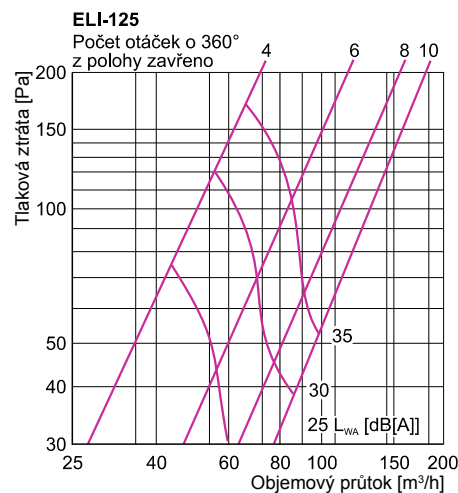
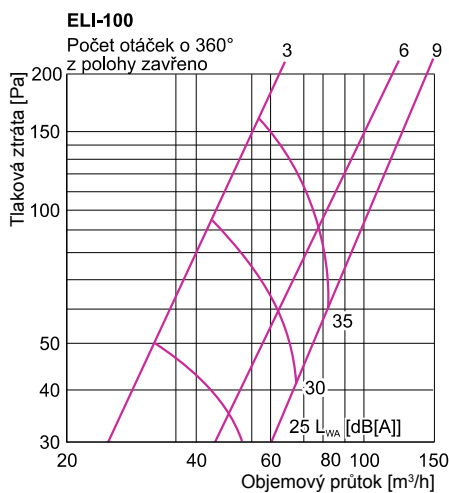
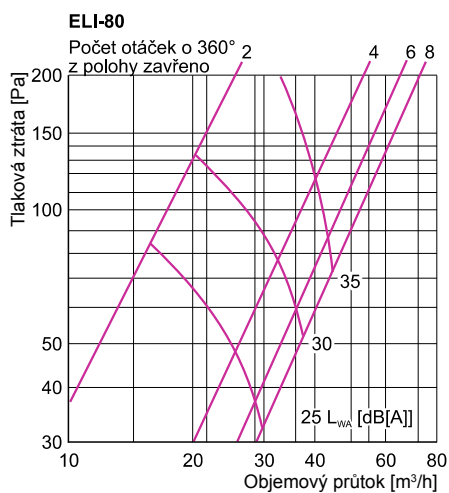
Obr. 1



Obr. 2



Obr. 3



L_{WA} - hladina akustického výkonu A [dB(A)]