



DVS

ZÁKLADNÍ INFORMACE

- Kovový talířový ventil pro odvod vzduchu
- Nastavitelný středový disk pro regulaci množství vzduchu

Kovový talířový ventil DVS se používá pro odvod vzduchu. Umístění do stropu, podhledu, zdi atd. Nastavitelný středový disk umožňuje regulaci množství a tvaru proudu vzduchu, poloha disku se fixuje kontramatkou.

Pracuje v rozsahu teplot -20°C až +140°C

KONSTRUKCE

Talířový ventil je vyroben z ocelového plechu s epoxypolyesterovým nátěrem bílé barvy RAL 9010. Upevňovací prstenec je vyroben z pozinkovaného plechu. Snadno nastavitelný středový disk je uložen na šroubu. Talířový ventil a upevňovací prstenec jsou osazeny bajonetovým závitem pro pevné uchycení ventilu k prstenci.

PŘÍSLUŠENSTVÍ

KZ - krátká zděř (více informací viz. katalogový list KZ)

INSTALACE

Obr. 1 - příklad montáže do podhledu

Obr. 2 - příklad montáže do stěny nebo jiné stavební konstrukce

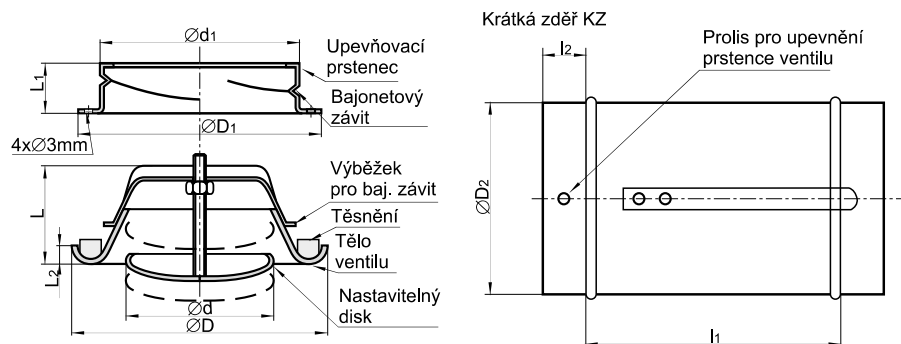
PŘÍKLAD ZNAČENÍ

DVS200

80 až 200 - typová velikost

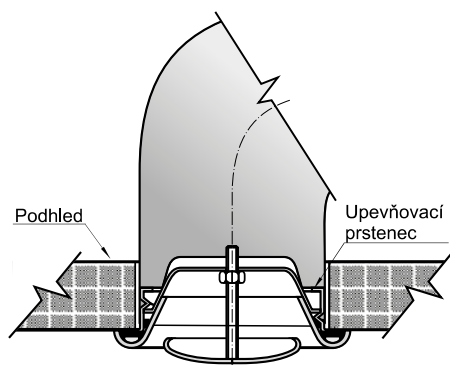
DVS - odvodní talířový ventil

ROZMĚRY

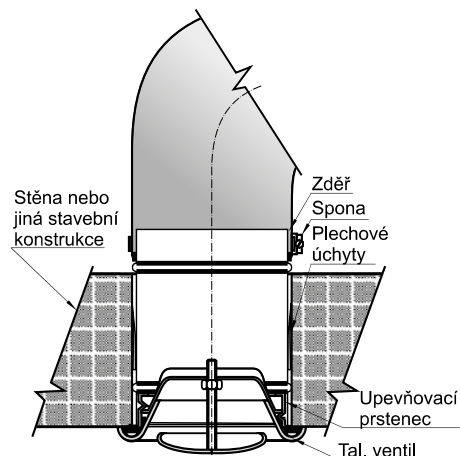


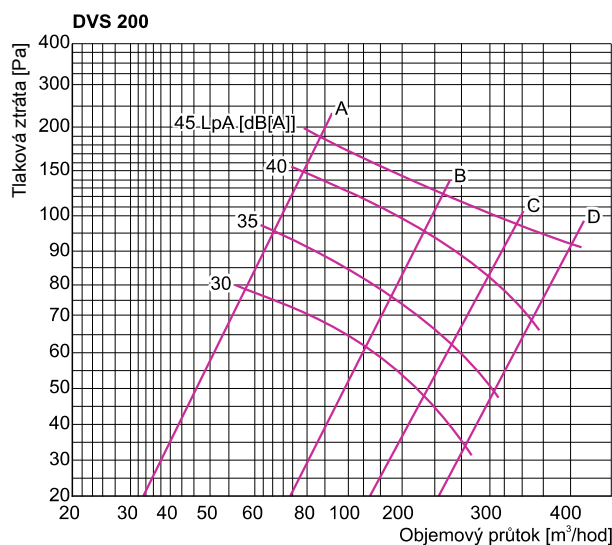
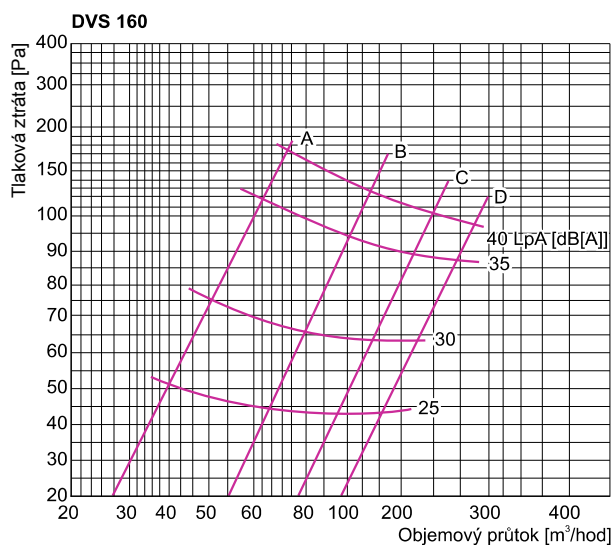
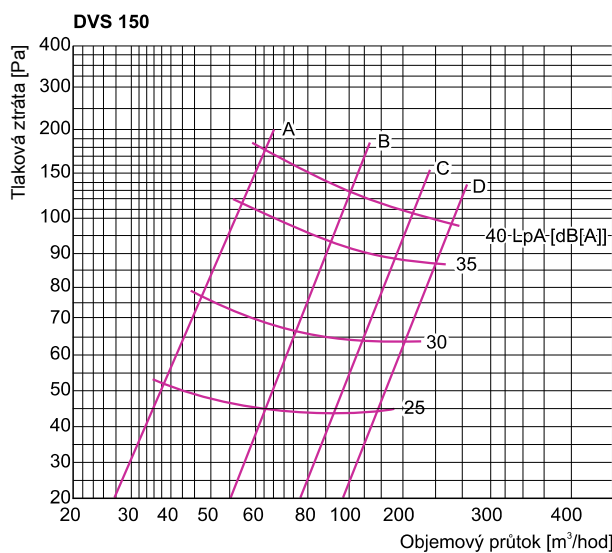
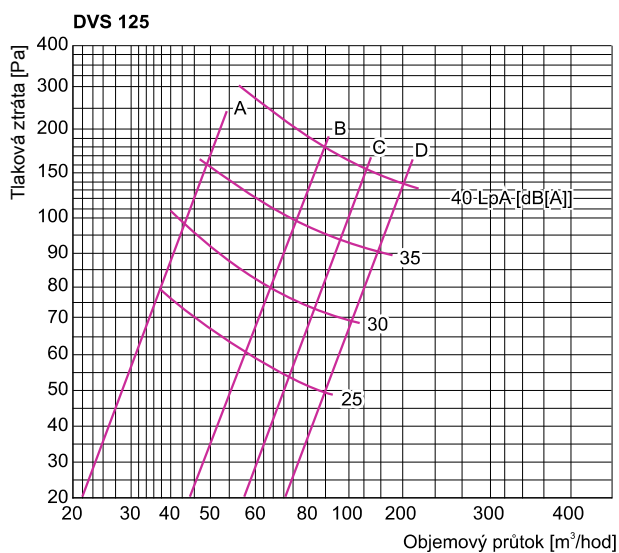
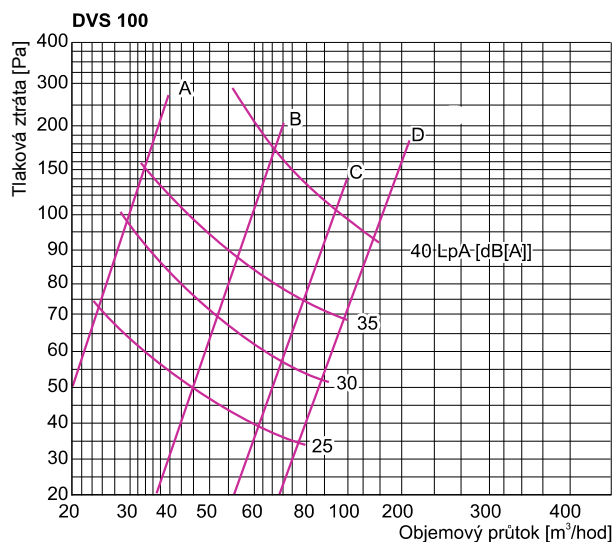
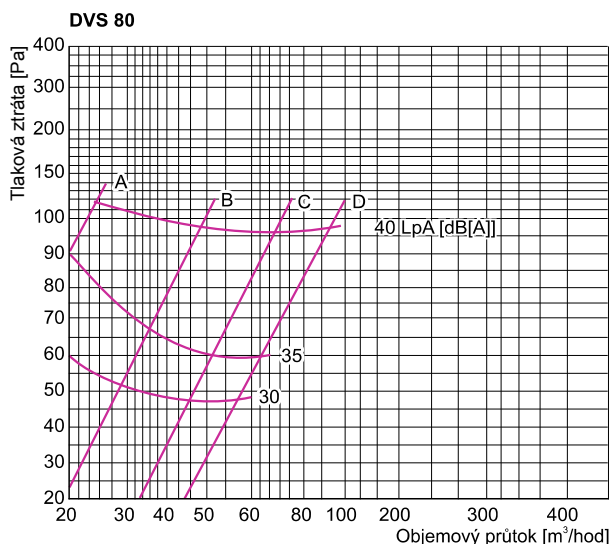
| Typ | Rozměry [mm] | | | | | | | | | |
|---------|--------------|-----|-----|-----|----|----|----|-----|-----|----|
| | ØD | ØD1 | Ød | Ød1 | L | L1 | L2 | ØD2 | I1 | I2 |
| DVS 80 | 116 | 110 | 78 | 79 | 42 | 30 | 10 | 80 | 100 | 40 |
| DVS 100 | 139 | 130 | 93 | 98 | 47 | 50 | 10 | 100 | 100 | 40 |
| DVS 125 | 163 | 155 | 111 | 122 | 56 | 50 | 11 | 125 | 100 | 40 |
| DVS 150 | 203 | 190 | 134 | 148 | 60 | 50 | 11 | 150 | 150 | 40 |
| DVS 160 | 221 | 190 | 145 | 158 | 63 | 50 | 12 | 160 | 160 | 40 |
| DVS 200 | 249 | 236 | 195 | 198 | 66 | 50 | 12 | 200 | 200 | 40 |

Obr. 1



Obr. 2





- L_pA- hladina akustického výkonu A [dB(A)]
- Otevření ventilu: A = 1/4, B = 1/2, C = 3/4, D = otevřeno