



CLC-N

PODMÍNKY PROVOZU

Ventilátor je určen pro provoz ve vnitřním základním prostředí s okolní teplotou od -30°C do +40°C, pro dopravu čistého vzduchu bez prachu, mastnot, výparů chemikálií a dalších znečištění. Dále je nutné zajistit, aby ventilátor nenamrzal, nestékal do něj a neusazoval se v něm kondenzát vody z potrubí. Elektrické krytí motoru ventilátoru je IP42.

SKŘÍŇ

Tuhý plášť ventilátoru je vyroben z ocelového plechu s nástřikem práškovou termoreaktivní barvou se strukturovaným povrchem, odstín RAL7032 - světle šedá.

OBĚŽNÉ KOLO

Oběžné kolo je vyrobeno z hliníkového plechu bez povrchové úpravy.

MOTOR

Ochrana motoru proti přehřátí je u všech typů zajištěna vestavěným bimetalovým automatickým termokontaktem, výrobce doporučuje též dodatečnou instalaci impedanční ochrany. Kabel motoru je pevně přichycen k ochranné mřížce na straně sání ventilátoru. Vyvedení kabelu mimo obrys ventilátoru je možné buď vrchem po základové desce (viz obr.), případně z boku po vyvrtání otvoru do pláště ventilátoru (kabelová průchodka pro otvor Ø7 až 8 mm je součástí dodávky). Třída izolace B, jistění proti zkratu třída 1.

Jednofázový asynchronní motor s kotvou nakrátko se stíněným pólem. Rotor je osazen v samomazných kluzných ložiscích. Připojení kabelem 3 x 0,75 mm² délky 0,5 m.

SMĚR PRŮTOKU

Od motoru přes oběžné kolo (na obrázku výše označeno šipkou).

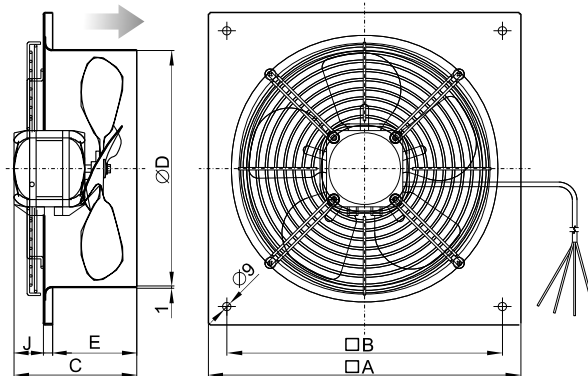
ELEKTRICKÁ PŘIPOJOVACÍ SKŘÍŇKA

Elektrická připojovací skříňka není součástí dodávky.

INSTALACE

Doporučená poloha instalace je osou motoru vodorovně, kolmo na zeď. Ke zdi se ventilátory připevňují pomocí 4 vrutů do hmoždinek (součást dodávky).

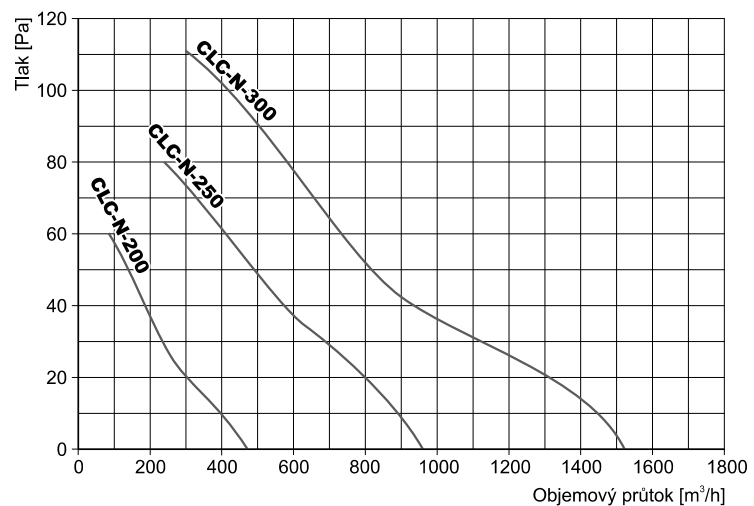
ROZMĚRY



Typ	Rozměry [mm]						Hmotnost [kg]
	□A	□B	C	∅D	E	J	
CLC-N-01-200	290	250	108	203	82	10	2,4
CLC-N-01-250	340	300	124	257	92	10	3,3
CLC-N-01-300	390	350	164	305	132	10	4,6

Typ	Napájení [V/Hz]	Proud [A]	Příkon [W]	Otáčky [1/min]	Průtok vzduchu max. [m ³ /h]	Pracovní teplota		Stupeň ochrany
						min. [°C]	max. [°C]	
CLC-N-01-200	230/50	0,20	31	1300	470	-30	40	IP42
CLC-N-01-250	230/50	0,48	70	1300	950	-30	40	IP42
CLC-N-01-300	230/50	0,75	110	1300	1520	-30	40	IP42

GRAF



HLUK

Hodnoty hladin akustického tlaku L_{PA} jsou měřeny dle ČSN 12 3062 při maximálních otáčkách antivibračně uloženého ventilátoru 1 m od sání. Hodnoty na výtlaku jsou přibližně shodné. Měřeno ve 3 m.

REGULACE OTÁČEK

Regulace otáček se provádí snižováním napájecího napětí elektronickými nebo transformátory regulátory otáček (viz příslušenství). Při použití elektronického regulátoru otáček (např. VRS) může dojít v oblasti nízkých otáček ke vzniku parazitního hluku.

PŘÍKLAD OBJEDNÁNÍ

Nástěnný ventilátor o parametrech 1 000 m³/h, 35 Pa, venkovní samočinnou žaluzii a možností regulace otáček.

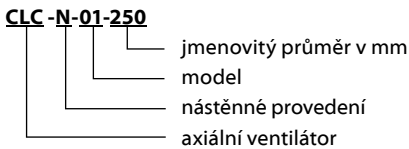
CLC-N-01-300	1 ks
WSK-30-02	1 ks
VRS1.0U	1 ks

BALENÍ, DOPRAVA A SKLADOVÁNÍ

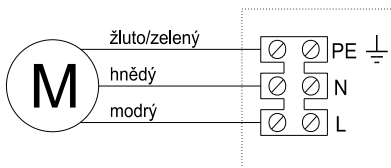
Ventilátory jsou zabaleny jednotlivě v krabici z 3-vrstvé lepenky.

Při dopravě a manipulaci je třeba s ventilátorem zacházet opatrně a šetrně. Během přepravy nesmí dojít k otřesům, vibracím ani nárazům. Ventilátor se musí skladovat ve vnitřním suchém a čistém prostoru.

PŘÍKLAD ZNAČENÍ



SCHEMA ZAPOJENÍ



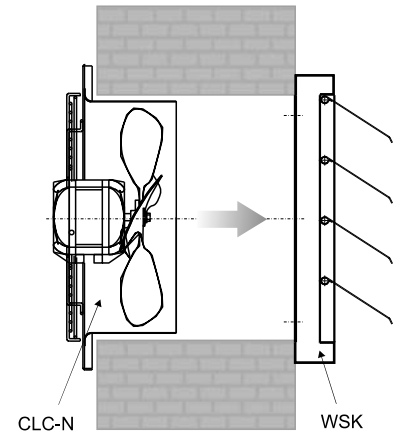
Typ	L_{PA}^* [dB(A)]	L_{PA} [dB]								
		31,5 Hz	63 Hz	125 Hz	250 Hz	500 Hz	1000 Hz	2000 Hz	4000 Hz	8000 Hz
CLC-N-01-200	51	36	42	44	39	41,5	40	40	33	25
CLC-N-01-250	57,5	37	40,5	45	44	50	46	46,5	39	30,5
CLC-N-01-300	60	40	42	44	53	48	48,8	52,5	44	33

* Hodnoty akustického tlaku měřeny na straně sání ve vzdálenosti 1 m.

PŘÍSLUŠENSTVÍ

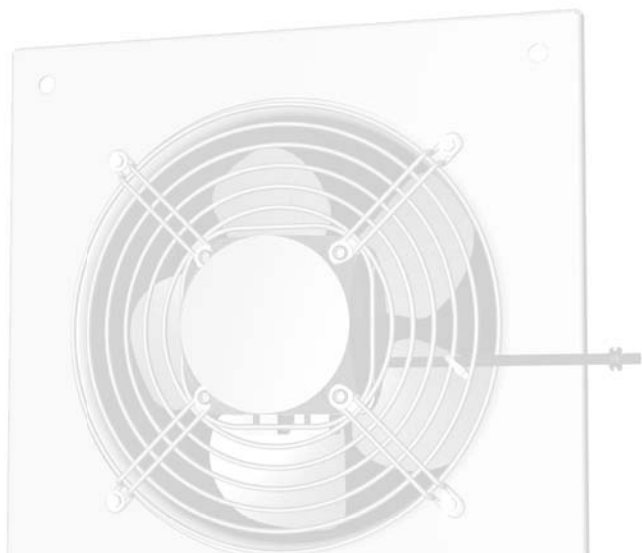
- **WSK** - samočinná žaluzie
- **PDZ** - protidešťová pozední žaluzie

INSTALACE



PŘÍSLUŠENSTVÍ

	WSK plastová žaluzie	PDZ-Z protidešťová žaluzie	VRS regulátor otáček
CLC-N-01-200	WSK-20-0,2	PDZ-Z-300x300	VRS1,0U
CLC-N-01-250	WSK-25-0,2	PDZ-Z-300x300	VRS1,0U
CLC-N-01-300	WSK-30-0,2	PDZ-Z-300x300	VRS1,0U



Schémat zapojení uvedené v katalogu jsou pouze orientační. Vždy je nutno upřednostnit schéma zapojení uvedená na výrobku.