

ErP conform

16

Technické parametry

■ Skříň

je vyrobena z ocelového galvanizovaného plechu, stříška z hliníku, obojí opatřeno černým epoxidovým lakem.

■ Oběžné kolo

je z ocelového plechu.

■ Motor

je asynchronní s kotvou nakrátko, s trojím vnutím pro troje otáčky. Motory jsou vybaveny tepelnou pojistkou. Ložiska jsou kuličková. Tuková náplň ložisek je na dobu jejich životnosti. Krytí je IP44.

■ Svorkovnice

je umístěna na skříni ventilátoru, obsahuje rozběhový kondenzátor.

■ Montáž

střešní ventilátory TH se montují montážní základnou na vodorovné střešní konstrukce nebo stavebně připravené zděné sokly. Dále je možno použít sokly JMS a JBS viz konec této kapitoly.

■ Regulace otáček

se provádí standardně přepínačem, při požadavku na plynulou regulaci změnou napětí elektronickými nebo transformátorovými regulátory. Při použití elektronických fázově řízených regulátorů se může zejména při nízkých otáčkách projevit intenzivní parazitní hluk. V tom případě je nutno použít transformátorovou regulaci.

■ Směr průtoku

průtok vzdušiny je možno změnit otočením ventilátorového dílu s motorem a oběžným kolem po povolení a sejmutí stahovacích objímek.

■ Pokyny

Ventilátor je univerzální pro odvod i přívod, změna použití je pouze otočením ventilátorové jednotky po uvolnění montážních spon a vložením (vyjmutím) usměrňovací vložky.

■ Příslušenství VZT

- MRJ ochranné mřížka na sání (K 7.1)
- MCA zpětné klapky do potrubí s gumovým těsněním (K 7.1)
- RSK zpětné klapky do potrubí (K 7.1)
- KAA pružné spojky pro připojení ke kruhovému potrubí (K 7.1)
- VBM spojovací manžety pro připojení ke kruhovému potrubí (K 7.1)
- Aluflex®, Sonoflex®, Greyflex®, Semiflex® flexibilní hadice (K 7.3)
- MAA tlumiče do kruhového potrubí (K 7.1)
- EAK el. ovládané ventily na sání (K 7.1)
- BDOP univerzální taliřové ventily (K 7.2)
- IT taliřové ventily (K 7.2)

■ Příslušenství EL

- COM 3, INTER 4 P přepínač otáček (K 8.1)
- REB elektronický regulátor otáček (K 8.1)
- REV transformátorový regulátor otáček (K 8.1)
- DT 3 doběhový spínač pro zpožděný doběh nastavitelný 2–20 min. (K 8.1)
- DT 8-R programovatelný doběhový spínač (K 8.2)

Příslušenství



RSK zpětná klapka



SG ochranná mřížka



Aluflex®, Semiflex®, Gryflex®, Sonoflex® flexohadice



IT univerzální přívodní a odvodní taliřový ventil



INTER 4P přepínač otáček



COM3 přepínač otáček



RTR 6721 prostorový termostat



HYG 7001 mechanický prostorový hygromet s termostatem



DTS PSA tlakový diferenciální snímač



MAA tlumič do kruhového potrubí



MFL filtr EU3, G4, pouze pro přívodní verzi ventilátoru



MBW potrubní vodní ohřívač, pouze pro přívodní verzi ventilátoru



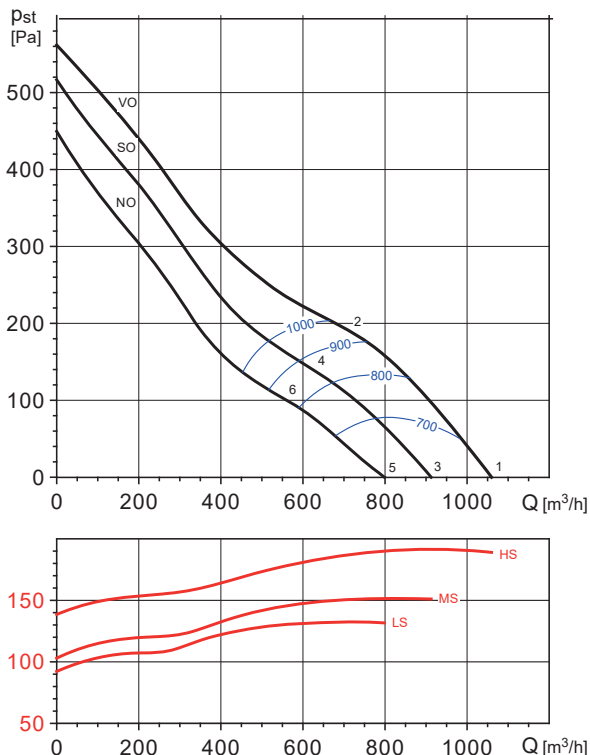
MBE potrubní elektrický ohřívač, pouze pro přívodní verzi ventilátoru

REG 230/400 regulace teploty pro MBE
UNIREG – reg. pro MBW

Typ	otáčky [min ⁻¹]	výkon [W]	proud [A]	průtok (0 Pa) [m ³ /h]	napětí [V]	max. tepl. [°C]	akust. tlak* [dB(A)]	hmotnost [kg]
TH 1300 3V VO	2480	192	0,8	1060	230	60	61	11,2
TH 1300 3V SO	2140	152	0,6	910	230	60	58	11,2
TH 1300 3V NO	1920	133	0,5	800	230	60	56	11,2

* akustický tlak vyzářený do okolí je měřen ve vzdálenosti 3m ve volném poli s připojeným potrubním na straně sání

Charakteristiky



prac. bod	63	125	250	500	1000	2000	4000	8000	L _{wAtot}	
1	sání	38	46	59	60	71	69	63	59	74
	výtlač	42	49	65	71	77	75	66	59	80
2	sání	38	48	63	60	69	67	61	57	72
	výtlač	39	49	67	71	74	72	64	56	78
3	sání	35	43	56	57	68	66	60	56	71
	výtlač	39	46	62	68	74	72	63	56	77
4	sání	36	46	61	58	67	65	59	55	70
	výtlač	37	47	65	69	72	70	62	54	75
5	sání	33	41	54	55	66	64	58	54	69
	výtlač	37	44	60	66	72	70	61	54	75
6	sání	33	43	58	55	64	62	56	52	68
	výtlač	34	44	62	66	69	67	59	51	73

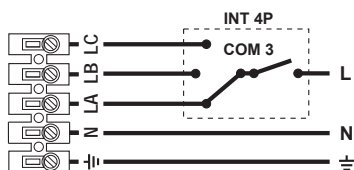
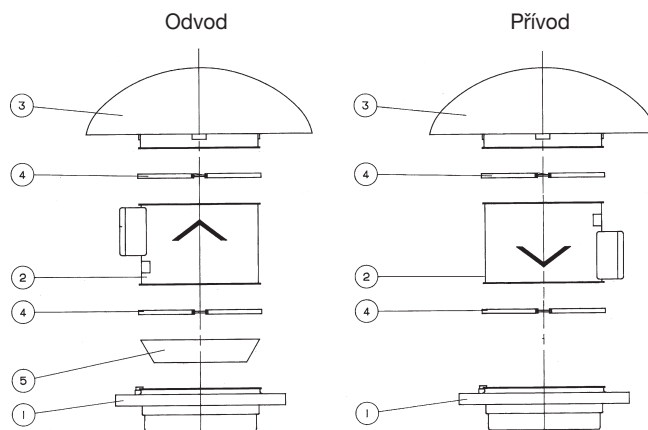
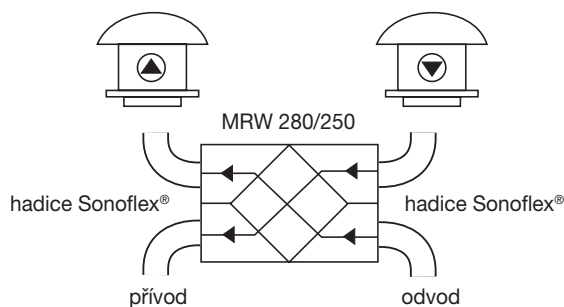


Schéma zapojení
LA – vysoké otáčky, LB – střední otáčky, LC – nízké otáčky

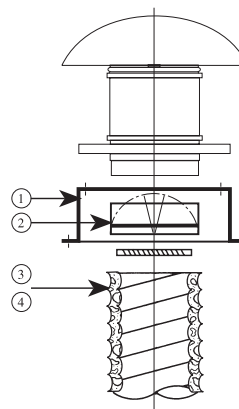
Doplňující vyobrazení



1 – základová deska; 2 – ventilátorová jednotka; 3 – protidešťová stříška; 4 – montážní spona; 5 – usměrňovací vložka
Ventilátor je univerzální pro odvod i přívod, změna použití je pouze otočením ventilátorové jednotky po uvolnění montážních spon a vložením (vyjmutím) usměrňovací vložky. V režimu přívodu dochází k podstatnému snížení průtoku a externího tlaku ventilátoru. Je nutno zkontrolovat možnost použití v požadované aplikaci.



Příklad použití ventilátorů MIXVENT-TH v provedení přívod-odvod spolu s rekuperačním výměníkem, výhodou je vzdálená montáž ventilátorů na střeše a tím i snížení hlukové expozice. Je nutné zkontrolovat možnost použití tlakové charakteristiky v aplikaci pro přívod.



1 – JBS 435 – montážní podtavec pod ventilátor
2 – RSK 250 – zpětná klapka
3 – Spiropotrubi
4 – Ohebné hadice Aluflex®, Semiflex®, Greyflex® a Kombiflex®
Další příslušenství viz kapitola 7