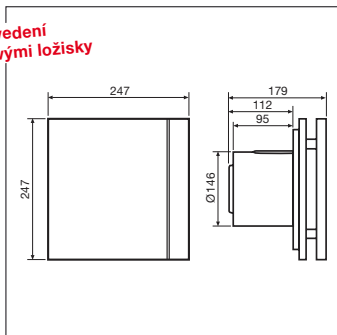


# Malé axiální ventilátory IP 45 SILENT 300 DESIGN

11



provedení  
s kuličkovými ložisky



mimořádně tiché provedení  
pro náročné interiéry



filtr vibrací  
motoru



nízká spotřeba  
26 W

## Skřín

je z náravuzdorného plastu bílé nebo stříbrné barvy a je určena k montáži na stěnu. Ventilátory obsahují zpětnou klapku, jejíž řešení je patentováno.

## Oběžné kolo

je axiální z náravuzdorného plastu.

## Motor

je asynchronní a je vybaven ochranou proti přetížení. Maximální provozní teplota okolí je 40°C. Motor má kuličková ložiska s tukovou náplní na dobu životnosti. Krytí IP 45, třída ochrany II.

## Svorkovnice

je přístupná po sejmutí čelní mřížky ventilátoru. Připojení je kabelem pod omítkou.

## Regulace otáček

se provádí změnou napětí elektronickými regulátory.

## Hluk

emitovaný ventilátorem je měřen ve vzdálenosti 3 m v ose ventilátoru na straně sání.

## Montáž

bez omezení horizontálně i vertikálně. Upevnění čtyřmi šrouby pod mřížkou ventilátoru. Šrouby a hmoždinky jsou v balení.

## Varianty

- SILENT CZ - provedení se zpětnou klapkou, kuličkovými ložisky a kontrolkou provozu
- SILENT CRZ - nastavitelný doběh 1-30 minut, se zpětnou klapkou, kuličkovými ložisky a kontrolkou provozu
- SILENT CHZ - s hygrostatem, nastavitelný doběh 1-30 minut, se zpětnou klapkou, kuličkovými ložisky a kontrolkou provozu
- SILVER - stříbrné provedení
- PLUS - provedení s větším výkonem

## Příslušenství VZT

- LG – plastová mřížka (kap. 7.1)
- PER – plastová samotížná žaluziová klapka (kap. 7.1)
- PT – dveřní mřížka přívodní (kap. 7.1)
- Aluflex, Sonoflex, Termoflex, Greyflex, Semiflex – flexohadice (kap. 7.3)
- RKK – zpětné klapky do potrubí (kap. 7.1)
- stahovací spony na hadice (kap. 7.3)

## Příslušenství EL

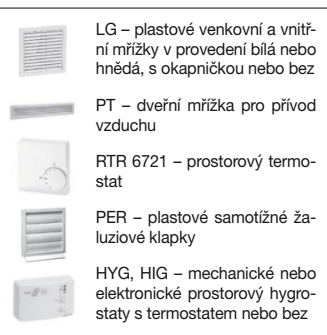
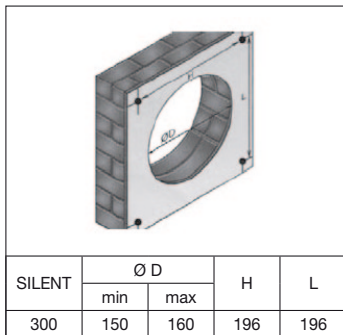
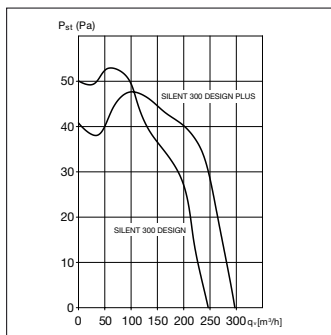
- REB 1 – regulátor otáček
- DT, ZN – doběhové spínače
- SQA – senzor kvality vzduchu
- HIG 2 – prostorový hygrostat
- RTR 6721 – prostorový termostat

## Pokyny

Ventilátory jsou vhodné pro krátké vzduchovody s nízkou tlakovou ztrátou nebo k odvětrání přímo přes stěnu. Variantu R je možné spouštět tlačítkem.



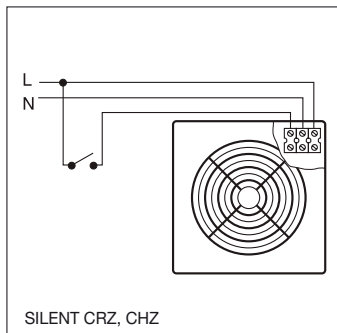
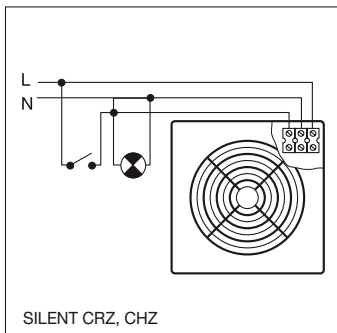
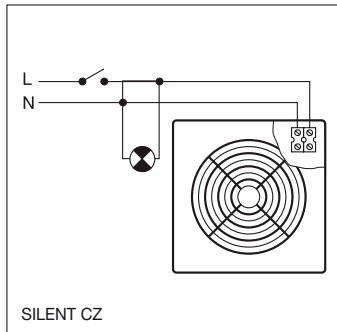
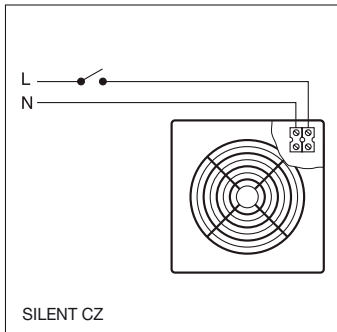
součástí každého balení jsou 4 zaměnitelné barevné proužky



Typ	průtok (0 Pa) [m³/h]	výkon [W]	napětí [V]	max. teplota [°C]	potrubí Ø [mm]	akust. tlak [dB(A)]	hmotnost [kg]	regulátor	doběhový spínač
SILENT 300 DESIGN	250	26	230	40	150-160	38	1,5	REB 1	ZN 708, DT 3, DT 4
SILENT 300 DESIGN PLUS	300	22	230	40	150-160	42	1,9	REB 1	ZN 708, DT 3, DT 4

# Malé axiální ventilátory IP 45 SILENT 300 DESIGN

## Elektrické zapojení



11

