

# HYGROSTAT S TERMOSTATEM HYG-E-7001

## NÁVOD K POUŽÍVÁNÍ

### **POPIS**

Hygrostat HYG-E-7001 umožňuje ovládání ventilátoru a regulaci relativní vlhkosti a teploty vzduchu. Hygrostat umožňuje snižování i zvyšování vlhkosti vzduchu. Skříně jsou vyrobeny z plastu, provedení pro montáž na zeď. Při spínání proudové zátěže převyšující nominální hodnotu spínaného proudu je nutno použít relé nebo stykač.

### **TECHNICKÁ DATA**

<b>NAPÁJECÍ NAPĚTÍ:</b>	230 V/50Hz
<b>MAX. SP. PROUD:</b>	2A induktivní zátěž
<b>TEPLOTA OKOLÍ:</b>	0 – 55°C
<b>ROZMĚRY:</b>	117 x 71 x 30 mm
<b>KRYTÍ:</b>	IP30
<b>ROZSAH REGULACE</b>	
<b>RELATIVNÍ VLHKOST:</b>	30 – 100%
<b>TEPLOTA:</b>	10 – 35°C

### **MONTÁŽ**

Po vyjmutí přístroje z přepravního kartonu přezkoušejte neporušenost a funkčnost hygrostatu. Hygrostat nesmí být umístěn v blízkosti tepelných zářičů. Umísťuje se cca 1,5 - 2m nad úroveň podlahy v místě s volnou cirkulací vzduchu. Doporučujeme umístit vedle okna, dveří, nebo v blízkosti odsávacího zařízení. Hygrostat nesmí být umístěn v dosahu stříkající vody. Při instalaci na zeď opatrně odmontujte kryt přístroje. V základové části jsou otvory pro uchycení přístroje pomocí šroubů. Po upevnění přístroje ke zdi opět opatrně namontujte kryt.

### **ELEKTRICKÁ INSTALACE A BEZPEČNOST**

Obecně je nutno dbát ustanovení ČSN 122002 a ostatních souvisejících předpisů. Při jakékoliv revizní či servisní činnosti je nutno regulátor odpojit od elektrické sítě. Připojení a uzemnění elektrického zařízení musí vyhovovat zejména ČSN 33 2000-5-54, ČSN 33 2190 a ČSN 33 2000-5-51. Práce smí provádět pouze pracovník s odbornou kvalifikací dle ČSN 34 3205 a vyhlášky ČÚPB a ČBÚ o odborné způsobilosti v elektrotechnice č. 50-51/1978 Sb. Před uvedením hygrostatu do provozu musí být provedena na zařízení výchozí revize elektrického zařízení dle ČSN 33 1500. Po dobu provozování je provozovatel povinen provádět pravidelné revize elektrického zařízení ve lhůtách dle ČSN 33 1500.

### **DOKLAD O SHODĚ**

Posouzení shody s technickými požadavky harmonizovaných EN prokazuje výrobce označením „CE“.

### **ZÁRUKA**

Nezaručujeme vhodnost použití přístrojů pro zvláštní účely, určení vhodnosti je plně v kompetenci zákazníka a projektanta. Záruka na přístroje je dle obchodního nebo občanského zákoníku. Záruka platí pouze v případě dodržení všech pokynů pro montáž a údržbu, včetně provedení ochrany. Záruka se vztahuje na výrobní vady, vady materiálu nebo závady funkce přístroje.

#### **Záruka se nevztahuje na vady vzniklé:**

- nevhodným použitím a projektem
- nesprávnou manipulací (nevztahuje se na mechanické poškození)
- při dopravě (náhradu za poškození vzniklé při dopravě je nutno uplatňovat u přepravce)
- chybnou montáží, nesprávným elektrickým zapojením nebo jištěním
- nesprávnou obsluhou
- neodborným zásahem do přístroje, demontáží přístroje
- použitím v nevhodných podmínkách nebo nevhodným způsobem
- opotřebením způsobeným běžným používáním

- zásahem třetí osoby
- vlivem živelní pohromy

**Při uplatnění záruky je nutno předložit reklamační protokol, který obsahuje:**

- údaje o reklamující firmě
- datum a číslo prodejního dokladu
- přesnou specifikaci závady
- schéma zapojení a údaje o jištění
- při spuštění zařízení naměřené hodnoty:
- napětí
- proudu

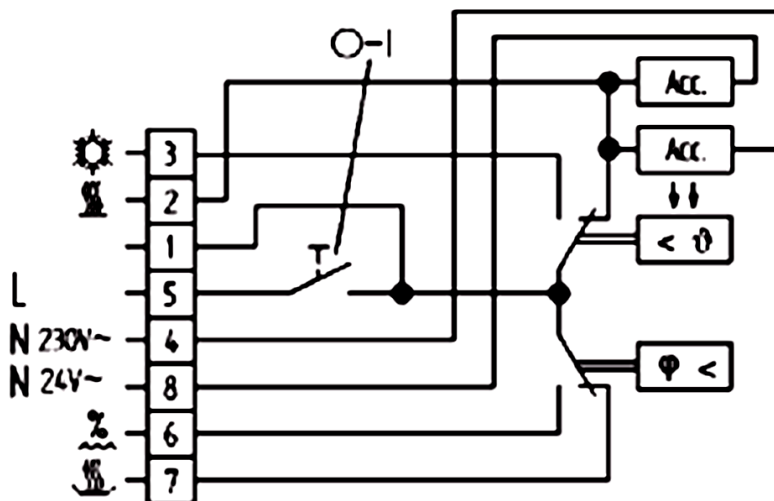
Záruční oprava se provádí zásadně na základě rozhodnutí firmy Elektrodesign ventilátory s.r.o. v servisu firmy nebo v místě instalace. Způsob odstranění závady je výhradně na rozhodnutí servisu firmy Elektrodesign ventilátory s.r.o. Reklamující strana obdrží písemné vyjádření o výsledku reklamacce. V případě neoprávněné reklamacce hradí veškeré náklady na její provedení reklamující strana.

**Záruční podmínky:**

Zařízení musí být namontováno a elektrické zapojení musí být provedeno odbornou elektrotechnickou firmou. Na zařízení musí být provedena výchozí revize elektro dle ČSN 33 1500. Při spuštění zařízení je nutno změřit výše uvedené hodnoty a o měření poříditi záznam, potvrzený firmou uvádějící zařízení do provozu, který je nutno spolu se záznamem výchozí revize předložit při případné reklamaci.

Po dobu provozování je nutno provádět pravidelné revize elektrického zařízení ve lhůtách dle ČSN 33 1500.

**SCHEMA ZAPOJENÍ**



1. indikace sepnutí
2. topení
3. chlazení
4. noční útlum 230V(N)
5. přívod (L)
6. zvlhčování
7. vysoušení
8. noční útlum 24V(N)