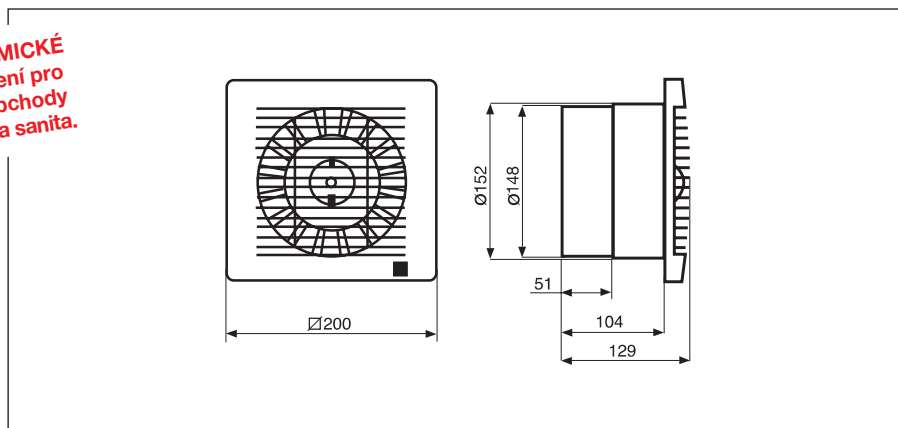




EKONOMICKÉ provedení pro velkoobchody elektro a sanita.



Skříň

je z kvalitního nárazuvzdorného plastu, barva je bílá. Skříň je určena k montáži na stěnu.

Oběžné kolo

je axiální z kvalitního nárazuvzdorného plastu. Má devět aerodynamicky a výkonově optimalizovaných lopatek. Na hřídeli je zajištěno ocelovou pružinou proti sklouznutí.

Motor

je asynchronní s kotvou nakrátko a stíněným pólem. Je určen pro trvalý provoz. Maximální provozní teplota okolí je 40°C. Motor má kluzná ložiska. Provedení s dvojitou izolací. Vnitř je chráněno proti kondenzátu předavným krytem. Motor má ochranu proti přetížení. Krytí IP 44.

Svorkovnice

je přístupná po sejmutí čelní mřížky ventilátoru. Připojení je kabelem pod omítkou nebo po omítce. Svorkovnice obsahuje odlehčovací sponu proti vytržení kabelu.

Regulace otáček

se provádí regulátory změnou napětí.

Hluk

emitovaný ventilátorem je měřen ve vzdálenosti 1,5 m v ose ventilátoru na straně sání.

Montáž

Horizontálně i vertikálně, s ohledem na životnost ložisek přednostně s osou motoru v horizontální poloze. Upevnění čtyřmi šrouby pod mřížkou ventilátoru. Šrouby a hmoždinky jsou v balení.

Varianty

- HEF 150 – základní provedení
- HEF 150P – provedení s mechanickou zpětnou klapkou

Příslušenství VZT

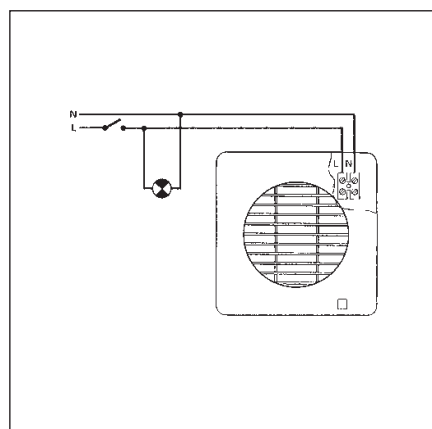
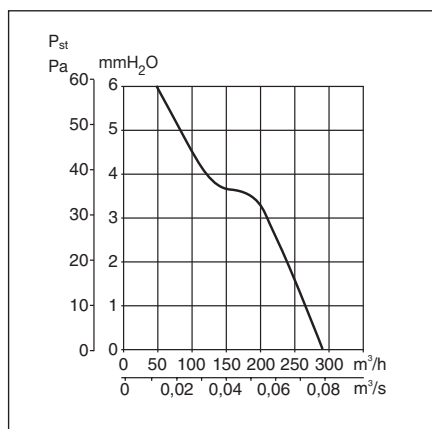
- LG 150 – plastová mřížka (kap. 7.1)
- PER 160 (VKK 150) – plastová samotížná žaluziová klapka (kap. 7.1)
- IT 150 – univerzální talířové ventily (kap. 7.2)
- PT – dveřní mřížka přívodní (kap. 7.1)
- Aluflex, Sonoflex, Termoflex, Greyflex, Semiflex – flexohadice (kap. 7.3)
- Tvarovky – stříška, odbočka, oblouk (kap. 7.3)
- RKK 150 – zpětné klapky (kap. 7.1)
- Stahovací spony na hadice (kap. 7.3)

Příslušenství VZT

- REB 1 – regulátory otáček (kap. 8.1)
- DT, ZN – doběhové spínače (kap. 8.2)
- SQA – senzor kvality vzduchu (kap. 8.2)
- HYG 2 – prostorový hygrometěr (kap. 8.2)
- RTR 6721 – prostorový termostát (kap. 8.2)

Pokyny

Ventilátory jsou vhodné pro krátké vzduchovody s nízkou tlakovou ztrátou nebo k odvětrání přímo přes stěnu. Ventilátory lze použít pro větrání v bytové výstavbě, pro chlazení přístrojů, ve spojení s hygrometrem HYG 2 nebo s hygrometrem kombinovaným s termostátem pro odvětrání vlhkých prostor. Ventilátor je především určen pro velkoobchody elektro, sanita a aplikace, kde je kladen důraz na cenu ventilátoru. Dodává se jen s kluznými ložisky, rozšíření o zpětnou klapku je nutno provést externím zařízením.



- LG – plastové venkovní a vnitřní mřížky v provedení bílá nebo hnědá, s okapničkou nebo bez
- PER – plastové venkovní klapky
- RKK 150 – zpětná plastová klapka do potrubí
- Flexohadice různého provedení a odolnosti
- PT – dveřní mřížka pro přívod vzduchu
- RTR 6721 – prostorový termostát
- SQA – elektronický prostorový senzor kvality vzduchu
- HYG – mechanický nebo elektronický prostorový hygrometěr s termostátem nebo bez

Typ	otáčky [min ⁻¹]	průtok (0 Pa) [m ³ /h]	výkon [W]	napětí [V]	max. teplota [°C]	potrubí Ø [mm]	akust. tlak [dB(A)]	hmotnost [kg]	regulátor	doběhový spínač
HEF 150	2200	280	35	230	40	150*	47	1,44	REB 1	ZN 708, DT 3, DT 4

* odskočené hrdlo 148/152 mm