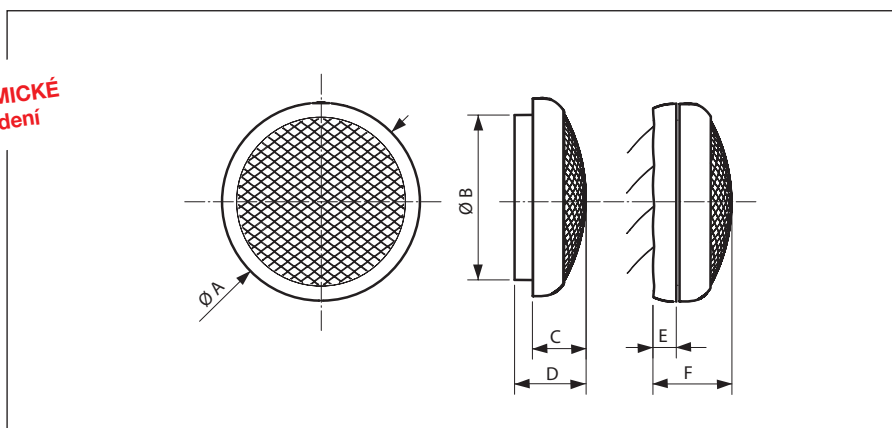


11



**EKONOMICKÉ provedení**



Model	ØA	ØB	C	D	E	F	otvor
HCM-150 N	214	174	60	88	35	98	183 až 188
HCM-180 N	255	205	86	120	35	135	220 až 225
HCM-225 N	298	248	89	119	35	125	262 až 267

### Skříň

je z nárazuvzdorného plastu, barva je bílá. Ventilátor je vybaven samočinnou žaluziovou klapkou na výtlačku a ochrannou mřížkou na obou stranách.

### Oběžné kolo

je axiální, vyrobené z nárazuvzdorného plastu.

### Motor

je asynchronní s kotvou nakrátko a stíněným pólem. Motor je vybaven ochranou proti přetížení. Maximální provozní teplota okolí je 40°C. Motor má kluzná ložiska s tukovou náplní na dobu životnosti. Krytí IP X4.

### Svorkovnice

je přístupná po sejmutí čelní mřížky ventilátoru. Připojení je kabelem shora.

### Regulace otáček

se provádí změnou napětí.

### Hluk

emitovaný ventilátorem je měřen ve vzdálenosti 1,5 m v ose ventilátoru na straně sání.

### Montáž

Montuje se na okenní sklo s osou ventilátoru ve vodorovné poloze.

### Varianty

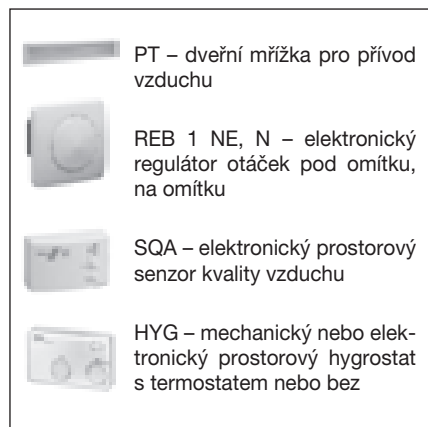
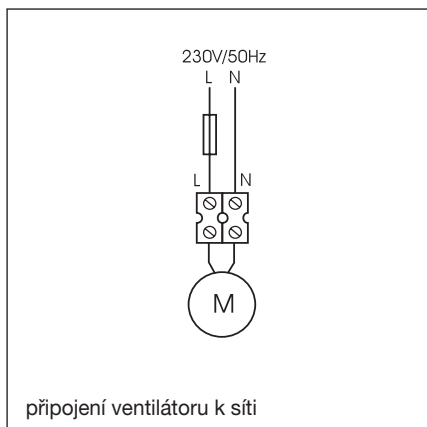
- HCM-xxx N – malý okenní axiální ventilátor s ochrannou mřížkou a venkovní žaluziovou klapkou (kde xxx je průměr oběžného kola)

### Příslušenství

- REB 1 – regulátor otáček (kap. 8.1)
- DT, ZN – elektronický doběhový spínač (kap. 8.2)
- SQA – senzor kvality vzduchu (kap. 8.2)
- HYG – prostorový hydrostat (kap. 8.2)

### Pokyny

Ventilátory jsou vhodné pro montáž na okenní sklo s výtlačkem přímo do venkovního prostředí.



Typ	otáčky [min <sup>-1</sup> ]	průtok (0Pa) [m <sup>3</sup> /h]	výkon [W]	napětí [V]	max. teplota [°C]	akust. tlak [dB(A)]	hmotnost [kg]	regulátor
HCM-150 N	1900	400	25	230	40	40	0,9	REB 1
HCM-180 N	2000	600	24,8	230	40	41	1,7	REB 1
HCM-225 N	1700	900	40	230	40	45	1,8	REB 1