

**EKONOMICKÉ
provedení pro
velkoobchody elektro
a sanita.**

Skříň

je z nárazuvzdorného plastu, barva je bílá. Skříň je určena k montáži na stěnu.

Oběžné kolo

je axiální, vyrobené z nárazuvzdorného plastu.

Motor

je asynchronní s kotvou nakrátko a stíněným pólem. Motor je vybaven ochranou proti přetížení. Maximální provozní teplota okolí je 40 °C. Motor má kluzná nebo kuličková ložiska s tukovou náplní na dobu životnosti v závislosti na vybrané variantě. Krytí IP X4.

Svorkovnice

je přístupná po sejmutí čelní mřížky ventilátoru. Připojení je kabelem pod omítkou.

Regulace otáček

se provádí speciálními regulátory změnou napětí.

Hluk

emitovaný ventilátorem je měřen ve vzdálenosti 1,5m v ose ventilátoru na straně sání.

Montáž

horizontálně i vertikálně, s ohledem na životnost ložisek přednostně s osou motoru v horizontální poloze. Upevnění čtyřmi šrouby pod mřížkou ventilátoru. Šrouby a hmoždinky jsou v balení.

Varianty

- FUTURE 100 C – se zpětnou klapkou
- FUTURE 100 CT – se zpětnou klapkou a doběhem
- FUTURE 100 CZ – se zpětnou klapkou a kuličkovými ložisky
- FUTURE 100 CTZ – se zpětnou klapkou, doběhem a kuličkovými ložisky

Příslušenství VZT

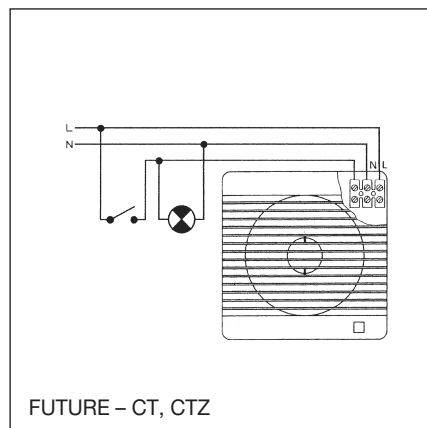
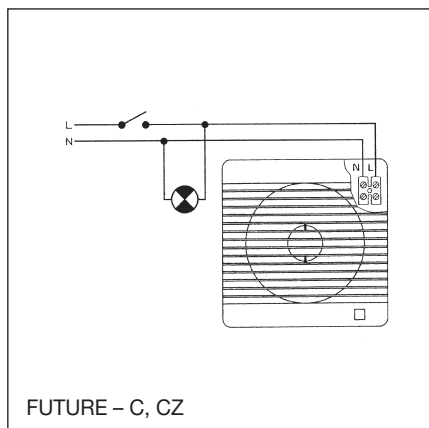
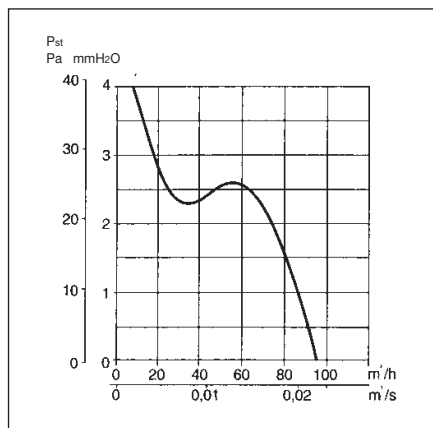
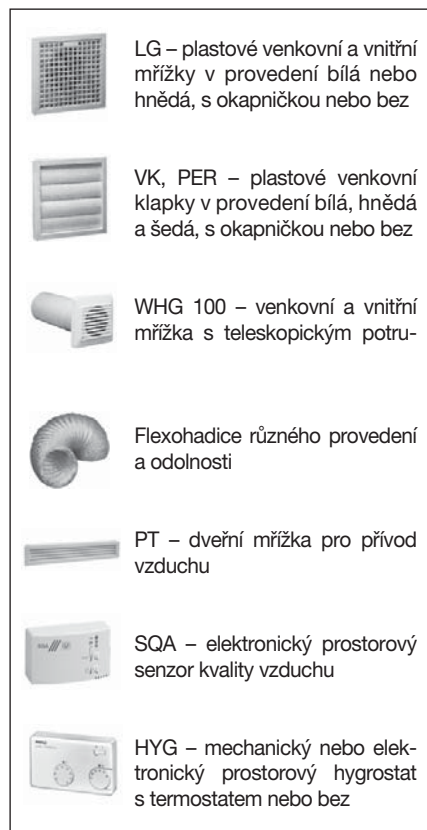
- LG 100 – plastová mřížka (kap. 7.1)
- PER 100 – plastová samotížná žaluziová klapka (kap. 7.1)
- WHG 100 – teleskopický nástavec s venkovní mřížkou (kap. 7.1)
- Aluflex, Sonoflex, Termoflex, Greyflex, Semiflex 100 – flexohadice (kap. 7.3)
- RKK 100 – zpětné klapky do potrubí (kap. 7.1)

Příslušenství EL

- DT, ZN – doběhové spínače (kap. 8.2)
- SQA – senzor kvality vzduchu (kap. 8.2)
- HYG 2 – prostorový hygromet (kap. 8.2)
- RTR 6721 – prostor. termostat (kap. 8.2)

Pokyny

Ventilátory jsou vhodné pro krátké vzduchovody s nízkou tlakovou ztrátou nebo k odvětrání přímo přes stěnu. Ventilátory lze použít pro větrání v bytové výstavbě. Ventilátor je především určen pro velkoobchody elektro, sanita a aplikace, kde je kladen důraz na cenu ventilátoru. Dodává se jen s kluznými ložisky.



Typ	otáčky [min ⁻¹]	průtok (0Pa) [m³/h]	výkon [W]	napětí [V]	max. teplota [°C]	potrubí Ø [mm]	akust. tlak [dB(A)]	hmotnost [kg]	regulátor	doběhový spínač
FUTURE 100	2500	95	13	230	40	100	40	0,44	na dotaz	DT 3, DT 4, ZN 708