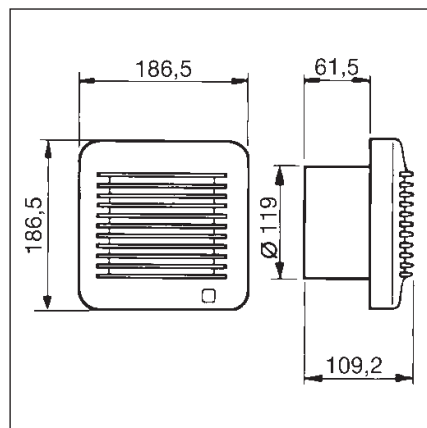




provedení  
s kuličkovými ložisky



### Skříň

je z kvalitního nárazuvzdorného plastu, barva je bílá. Skříň je určena k montáži na stěnu.

### Oběžné kolo

je axiální z kvalitního nárazuvzdorného plastu. Má devět aerodynamicky a výkonově optimalizovaných lopatek. Na hřídeli je zajištěno ocelovou pružinou proti sklouznutí.

### Motor

je asynchronní s kotvou nakrátko a stíněným pólem, pro trvalý provoz. Maximální provozní teplota okolí je 40°C. Motor má kuličková ložiska, tuková náplň je na dobu životnosti. Vinutí je chráněno proti kondenzátu předávným krytem. Motor má ochranu proti přetížení a dvojitou izolaci. Krytí IP 44.

### Svorkovnice

je přístupná po sejmutí čelní mřížky ventilátoru. Připojení je kabelem pod omítkou nebo po omítce. Svorkovnice obsahuje odlehčovací sponu proti vytržení kabelu.

### Regulace otáček

se provádí změnou napětí speciálními regulátory.

### Hluk

emitovaný ventilátorem je měřen ve vzdálenosti 1,5 m v ose ventilátoru na straně sání.

### Montáž

Horizontálně i vertikálně (provedení Z). Upevnění čtyřmi šrouby pod mřížkou ventilátoru. Šrouby a hmoždinky jsou v balení.

### Varianty

- typy označené Z mají kuličková ložiska
- EDM 200 SZ – základní provedení
  - EDM 200 CZ – provedení s automatickou, elektricky ovládanou zpětnou žaluziovou klapkou (zpožděná o cca 45 s)
  - EDM 200 CTZ – jako C, navíc zpožděný doběh cca 4–8 min.
  - EDM 200 CRZ – jako C, navíc nastavitelný doběh 2–20 min.
  - EDM 200 TZ – zpožděný doběh 4–8 min.

### Příslušenství VZT

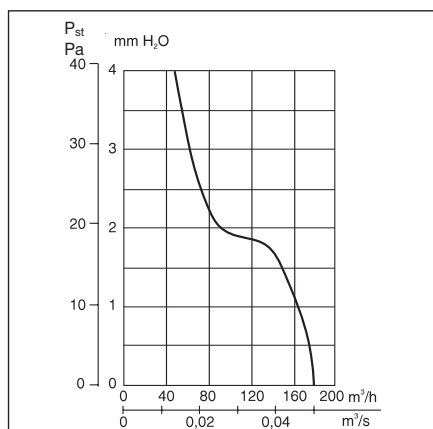
- LG 125 – plastová mřížka (kap. 7.1)
- PER 125 – plastová samotížná žaluziová klapka (kap. 7.1)
- PT – dveřní mřížka přívodní (kap. 7.1)
- Aluflex, Sonoflex, Termoflex, Greyflex, Semiflex 100 – flexohadice (kap. 7.3)
- RKK 125 – zpětné klapky do potrubí (kap. 7.1)
- Stahovací spony na hadice (kap. 7.3)

### Příslušenství EL

- DT, ZN – doběhové spínače (kap. 8.2)
- SQA – senzor kvality vzduchu (kap. 8.2)
- HYG 2 – prostorový hygromet (kap. 8.2)
- RTR 6721 – prostor. termostat (kap. 8.2)

### Pokyny

Ventilátory jsou vhodné pro krátké vzduchovody s velmi nízkou tlakovou ztrátou nebo k odvětrání přímo přes stěnu. Varianty R a T je možné spouštět tlačítkem (od roku výroby 2005).

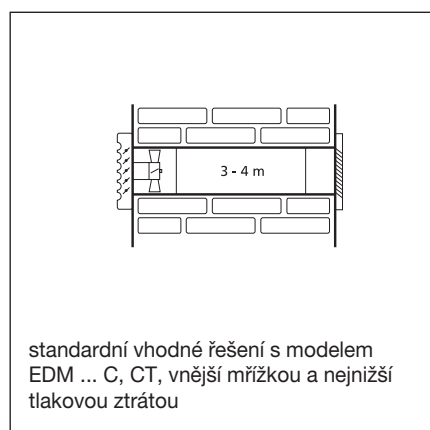
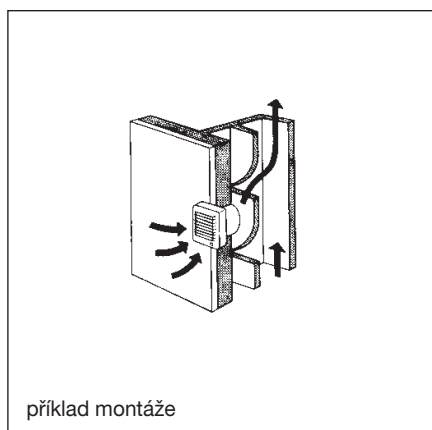
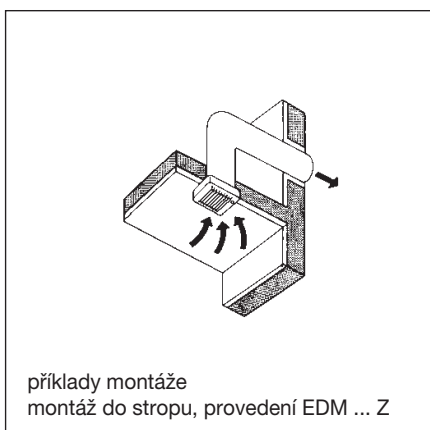
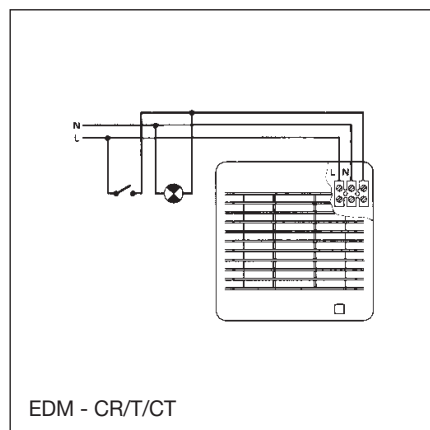
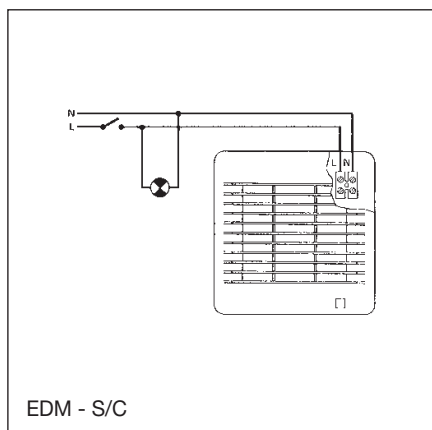
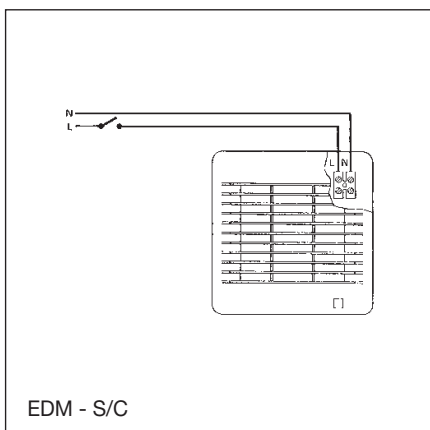


	Ø D		H	L
	min	max		
EDM 200	122	125	164	164

- LG – plastové venkovní a vnitřní mřížky v provedení bílá nebo hnědá, s okapničkou nebo bez
- PER – plastové venkovní klapky v provedení bílá, hnědá a šedá, s okapničkou nebo bez
- RK – zpětná plastová klapka do potrubí
- Flexohadice různého provedení a odolnosti
- PT – dveřní mřížka pro přívod vzduchu
- RTR 6721 – prostorový termostat
- SQA – elektronický prostorový senzor kvality vzduchu
- HYG – mechanický nebo elektronický prostorový hygromet s termostatem nebo bez

Typ	otáčky [min <sup>-1</sup> ]	průtok (0 Pa) [m³/h]	výkon [W]	napětí [V]	max. teplota [°C]	potrubí Ø [mm]	akust. tlak [dB(A)]	hmotnost [kg]	regulátor	doběhový spínač
EDM 200	2500	180	25	230	40	120–125	42	0,9	na dotaz	ZN 708, DT 3, DT 4

## Elektrické zapojení



## Montáž

