

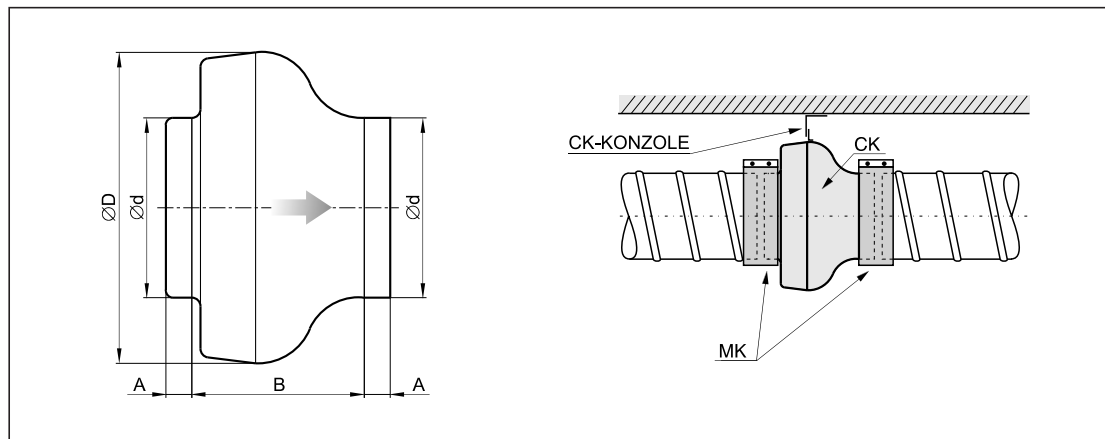
NÁVOD NA MONTÁŽ, OBSLUHU A ÚDRŽBU



ROZMĚRY

Radiální potrubní ventilátory řady CK

Tento návod obsahuje důležité pokyny a bezpečnostní upozornění. Pro zabezpečení správné funkce a vlastní bezpečnosti si před použitím výrobku důkladně přečtete následující předpisy a dodržujte je! Výrobce si vyhrazuje právo na změnu včetně technické dokumentace na základě technologického vývoje ve výrobě. Elektrická schémata uvedená na výrobku mají vyšší prioritu než-li schémata uvedená v tomto návodu!



Typ	Rozměry [mm]				Příkon [W]	Proud [A]	Otáčky [1/min]	Teplota [°C]	Hmotnost [kg]
	A	B	Ød	ØD					
CK100A	20	142	100	242	41	0,18	1730	60	2,4
CK100C	25	142	100	242	62	0,27	2530	60	2,4
CK125A	25	134	125	242	40	0,18	1640	60	2,4
CK125C	25	134	125	242	62	0,27	2480	70	2,5
CK150B	30	133	150	270	62	0,27	2540	60	2,7
CK150C	28	170	150	344	100	0,44	2480	65	3,7
CK160B	30	133	160	270	120	0,56	2650	60	2,7
CK160C	28	170	160	344	101	0,44	2480	65	3,7
CK200A	32	160	200	344	115	0,51	2580	60	4,0
CK200B	32	160	200	344	150	0,67	2480	60	4,7
CK250A	30	163	250	344	115	0,50	2580	60	3,9
CK250C	30	163	250	344	150	0,65	2480	55	4,8
CK315B	32	185	315	402	190	0,84	2465	50	5,4
CK315C	32	185	315	402	250	1,10	2480	50	6,0

PODMÍNKY PROVOZU

Ventilátor je určen pro provoz ve vnitřním základním prostředí s okolní teplotou uvedenou v tabulce (dle typu) pro dopravu čistého vzduchu bez prachu, mastnot, výparů chemikálií a dalších znečištění. Dále je nutné zajistit, aby ventilátor nenamrzal a nestékal do něj a neusazoval se v něm kondenzát vody z potrubí. Elektrické krytí ventilátoru je IP 44, třída izolace F. Ventilátory jsou vybaveny motory s jednofázovým napájením 230V/50Hz.

ELEKTROINSTALACE

Připojení ventilátorů k elektrické síti musí provést pouze osoba s odbornou kvalifikací v souladu s vyhláškou ČUBP č.50/1978 Sb., §6. K elektrické síti musí být ventilátor připojen pomocí spínaného zařízení u něhož se vzdálenost rozpojených kontaktů rovná nejméně 3 mm. Před uvedením do provozu musí být provedena revize elektrické instalace. Zkontrolujte zda napětí a frekvence v síti odpovídají údajům na štítku ventilátoru. Připojovací kabel nesmí být vystaven nadměrnému silovému namáhání. Do elektrické sítě musí být ventilátor vždy připojen přes tepelnou ochranu motoru. Ventilátory CK mají vestavěnou tepelnou ochranu. Po zapojení je třeba změřit protékající proud, který musí odpovídat jmenovitému proudu na štítku motoru.

NÁVOD NA MONTÁŽ, OBSLUHU A ÚDRŽBU

MONTÁŽ

Před montáží je nutno ventilátor pečlivě prohlédnout, zejména byl-li delší dobu skladován. Především je třeba zjistit, zda není některý díl poškozen, zda jsou v pořádku izolace kabelů a zda se rotující části ventilátoru volně otáčejí. Ventilátor lze montovat v jakémkoliv poloze. Před a za ventilátor doporučujeme použít pružnou manžetu MK z důvodu omezení přenosu vibrací. Ochranná mřížka BSV se používá k zamezení poškození ventilátoru vniknutím cizích těles a k zabránění případnému úrazu (zejména pokud je ventilátor namontován na začátku/na konci vzduchotechnického rozvodu). Montážní konzole CK-KONZOLE je určena pro snazší upevnění ventilátoru k nosné konstrukci.

Dle konkrétní aplikace lze objednat následující příslušenství:

CK-KONZOLE - montážní konzole

MK - spojovací manžeta

BSV - ochranná mřížka

VRS - elektronický regulátor otáček

R10, R15 - elektronický regulátor otáček s vypínačem

RVS - transformátorový regulátor otáček

ROVE2 - transformátorový regulátor otáček

REGULACE OTÁČEK

Provádí se elektronickými nebo transformátorovými regulátory otáček změnou napětí.

OBSLUHA A ÚDRŽBA

Obsluhu a údržbu ventilátoru může provádět pouze osoba k této činnosti tělesně i duševně způsobilá, seznámená s tímto návodem k používání a platnými obecně závaznými bezpečnostními předpisy.

Ovládání chodu ventilátoru je prováděno v rámci ovládání vzduchotechnického systému, do kterého je zapojen.

Na ventilátoru je nutné provádět pravidelné revize vyplývající z požadavků příslušných bezpečnostních předpisů a norem. Při provozu je třeba dohlížet na správnou funkci ventilátoru, klidný chod, pečovat o čistotu ventilátoru a jeho okolí, zatěžovat ventilátor pouze v rozsahu jeho výkonových charakteristik. Doporučujeme prohlídku ventilátoru každých 6 měsíců, pokud je ventilátor trvale v chodu. Před čištěním je třeba odpojit ventilátor od hlavního přívodu a zablokovat hlavní spínač. Počkejte až se motor a oběžné kolo zastaví.

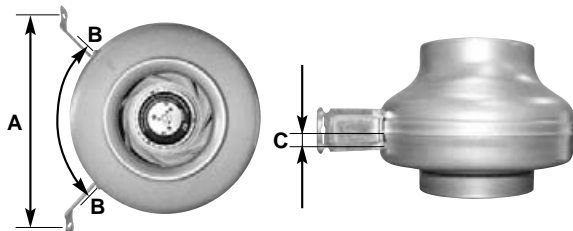
VYŘAZENÍ PRODUKTU Z PROVOZU

Před tím, než výrobek zlikvidujete, učiňte ho nepoužitelným. I staré výrobky obsahují suroviny, které je možné znovu použít. Tyto odevzdejte do sběrný druhotných surovin. Výrobek je lépe nechat zlikvidovat v místě, které je na to specializované a bude tak možné dále využít recyklovatelné materiály. Nepoužitelné části výrobku uložte na řízenou skládku.



MONTÁŽ CK-KONOLE

Montážní sada obsahuje 2 ks konzolí a 4 ks šroubů.

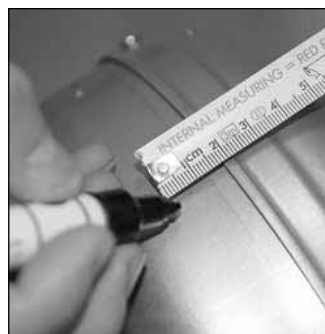


Montážní konzole se používají pro uchycení ventilátoru CK ke stěně nebo ke stropu. Upevňovací rozměry (A, B) a rozteč šroubů (C) jsou uvedeny v tabulce.

Typ	A +/- 2 [mm]	B +/- 2 [mm]	C +/- 2 [mm]
CK100A	277	185	18
CK100C	277	185	18
CK125A	277	185	15
CK125C	277	185	15
CK150B	299	210	18
CK150C	323	248	17
CK160B	299	210	18
CK160C	323	248	17
CK200A	323	248	18
CK200B	323	248	18
CK250A	323	248	18
CK250C	323	248	18
CK315B	350	275	17
CK315C	350	275	17



1. Označte hodnotu "B" na těle ventilátoru.



2. Označte hodnotu "C" na těle ventilátoru.



3. Upevněte montážní konzole pomocí šroubů k ventilátoru.

NÁVOD

NA MONTÁŽ, OBSLUHU A ÚDRŽBU

MONTÁŽ DO POTRUBÍ



1. Označte hodnotu "A" na stěnu nebo na strop v místě, kde bude ventilátor umístěn a zafixujte ventilátor i s konzolou ke stěně nebo stropu.



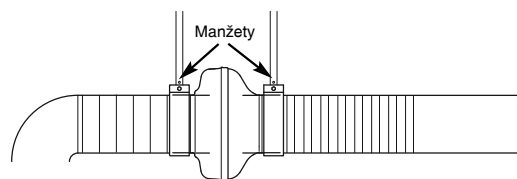
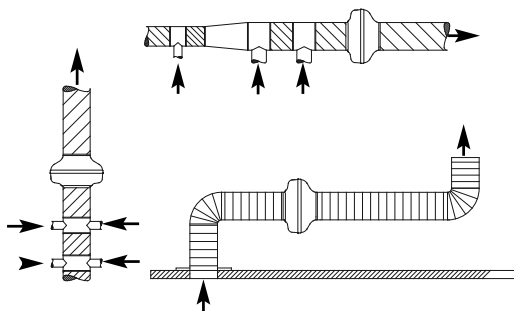
2. Spojte potrubí s ventilátorem.



3. Každou stranu ventilátoru zafixujte k potrubí pomocí pružných manžet MK.

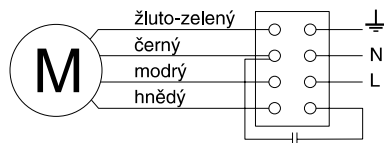
TYPY INSTALACE

Odsávání:



ELEKTRICKÉ SCHÉMA

Pro ventilátory CK 100C, CK125C, CK150C, CK160C



Pro všechny ventilátory mimo CK 100C, CK125C, CK150C, CK160C

