



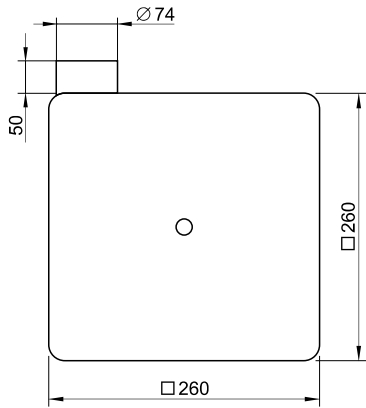
KN2-UP



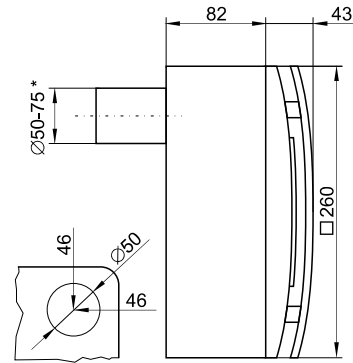
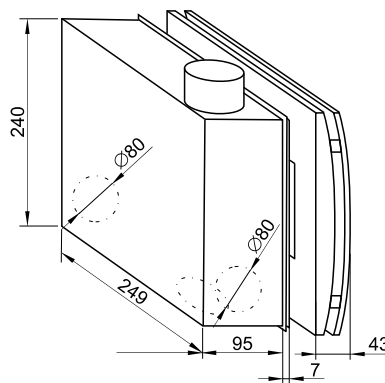
KN2-AP

# KN2

## ROZMĚRY



KN2/UP



\* Pěnová redukce z 50 na 75 mm (součásti balení)

KN2/AP

## PODMÍNKY PROVOZU

Ventilátor je určen pro provoz ve vnitřním základním prostředí s okolní teplotou od 0°C do +40°C, pro dopravu čistého vzduchu bez prachu, mastnot, výparů chemikálií a dalších znečištění. Dále je nutné zajistit, aby ventilátor nenamrzal, nestékal do něj a neusazoval se v něm kondenzát vody z potrubí. Elektrické krytí motoru ventilátoru je IPX5.

## POUŽITÍ

Tento typ ventilátoru je vzhledem ke svým parametřům předurčen k použití pro potrubní rozvody relativně větších délek s vyšší tlakovou ztrátou (při dodržení vzduchotechnických pravidel návrhu ventilátoru).

## SKŘÍŇ

Skříň je vyrobena z elektricky nevodivého termoplastu TP bílé barvy. Plast je mechanicky odolný, barevně stálý a snadno čistitelný. Skříň je možné umístit na stěnu nebo i pod omítku.

## OBĚŽNÉ KOLO

Oběžné kolo je radiální. Je vyrobeno z pozinkovaného plechu.

## MOTOR

Asynchronní motor se stíněnou kotvou nakrátko. Vnější rotor je uložen v kuličkových ložiscích s tukovou náplní na celou dobu životnosti. Tepelná ochrana přímo v motoru. Teplotní odolnost do 40°C. Krytí IPX5.

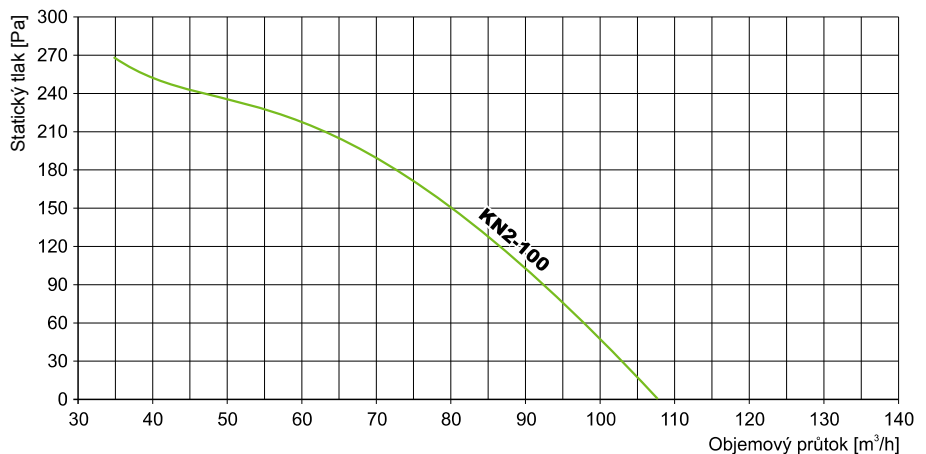
## SMĚR PRŮTOKU

Směr průtoku je od přední sací mřížky k zadnímu výfukovému hrdlu.

Typ	Napájení [V/Hz]	Příkon [W]	Otáčky [1/min]	Akustický tlak* [dB(A)]	Hmotnost [kg]
KN2-100	230/50	40/18	1890	47	2,5

\* Hladina akustického tlaku ve vzdálenosti 3 m od sání ventilátoru

## GRAF



## ELEKTRICKÁ SVORKOVNICE

Připojovací svorkovnice je umístěna pod přední sací mřížkou ventilátoru a lze ji zpřístupnit jednoduchou demontáží sací mřížky.

## INSTALACE

Snadná a rychlá instalace ve svislé (i vodorovné) poloze - provedení ERK-F). Skříň ventilátoru je připravena jak pro vnější montáž, tak pro umístění pod omítku.

## STANDARDNÍ PŘÍKON

- **KN2-UP-100** - základní provedení se zpětnou klapkou a filtrem, určené pro montáž pod omítku
- **KN2-AP-100** - základní provedení se zpětnou klapkou a filtrem, určené pro montáž na omítku
- **KN2T-UP-100** - provedení se zpětnou klapkou, filtrem a časovým doběhem, určené pro montáž pod omítku. Časový doběh je možné nastavit od 2 do 20 minut.
- **KN2T-AP-100** - provedení se zpětnou klapkou, filtrem a časovým doběhem, určené pro montáž na omítku. Časový doběh je možné nastavit od 2 do 20 minut.

- **KN2-UP-100+ERK-F** - provedení se zpětnou klapkou a filtrem určené pro montáž do stropu. Montáž pod omítku.
- **KN2-AP-100+ERK-F** - provedení se zpětnou klapkou a filtrem určené pro montáž do stropu. Montáž na omítku.
- **KN2T-UP-100+ERK-F** - provedení se zpětnou klapkou, filtrem a časovým doběhem určené pro montáž do stropu. Časový doběh je možné nastavit od 2 do 20 minut. Montáž pod omítku.
- **KN2T-AP-100+ERK-F** - provedení se zpětnou klapkou, filtrem a časovým doběhem určené pro montáž do stropu. Časový doběh je možné nastavit od 2 do 20 minut. Montáž na omítku.

### PROTIPOŽÁRNÍ PŘÍKONOVÁ ŘADA

Pozn. Ventilátor musí být složen z protipožární skříňe a motoru

- **KN2-LE-BS-100** - motor s čelním štítem do protipožární skříňe
- **KN2T-LE-BS-100** - motor s čelním štítem do protipožární skříňe. Časový doběh 2 - 20 minut.
- **KNUP-BS-F60-ST-L2/O** - protipožární skříň tloušťky 20 mm s protipožární ucpávkou. Vývod nahoru
- **KNUP-BS-F60-ST-L2/R** - protipožární skříň tloušťky 20 mm s protipožární ucpávkou. Vývod dozadu
- **KNUP-BS-F90-ST-L3/O** - protipožární skříň tloušťky 40 mm s protipožární ucpávkou. Vývod nahoru
- **KNUP-BS-F90-ST-L3/R** - protipožární skříň tloušťky 40 mm s protipožární ucpávkou. Vývod dozadu
- **KNUP-BS-K90-ST-K/O** - protipožární skříň tloušťky 40 mm s protipožární klapkou. Vývod nahoru
- **KNUP-BS-K90-ST-K/R** - protipožární skříň tloušťky 40 mm s protipožární klapkou. Vývod dozadu
- **KNUP-BS-K90-ST-KL3/O** - protipožární skříň tloušťky 40 mm s protipožární klapkou a ucpávkou. Vývod nahoru.
- **KNUP-BS-K90-ST-KL3/R** - protipožární skříň tloušťky 40 mm s protipožární klapkou a ucpávkou. Vývod nahoru.
- **KN2-AP-BS-100** - protipožární provedení (standardní skříň + motor, požární ucpávka). Montáž na omítku.
- **KN2T-AP-BS-100** - protipožární provedení (standardní skříň + motor, požární ucpávka). Časový doběh 2 až 20 minut. Montáž na omítku.

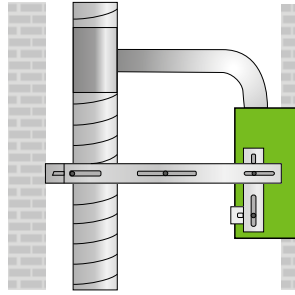
**Pro správný návrh protipožárního provedení ventilátoru KN2 kontaktujte svého obchodního zástupce.**

### PŘÍSLUŠENSTVÍ

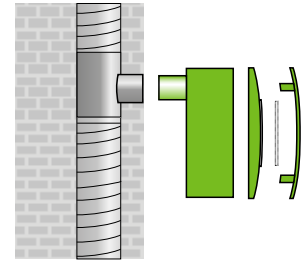
- **MP4900/K** - venkovní plastová žaluzie
- **MP4904-S/K** - venkovní plastová mřížka se sítkou
- **Semivac SV** - hliníkové flexopotrubí

### INSTALACE

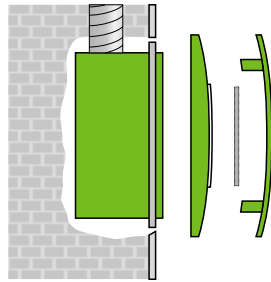
#### Do byt. jádra - provedení UP



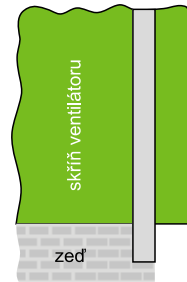
#### Na omítku - provedení AP



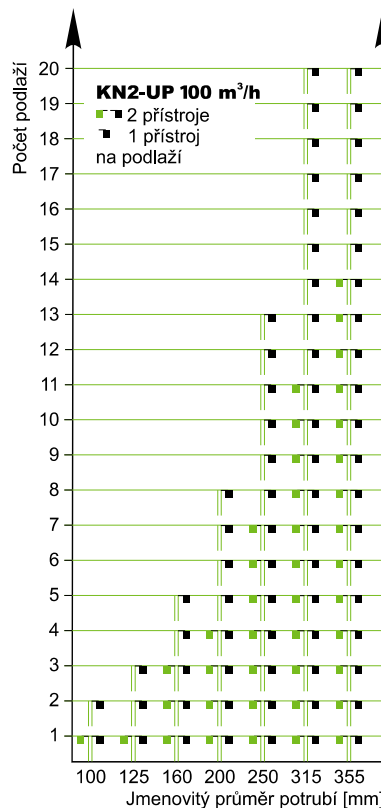
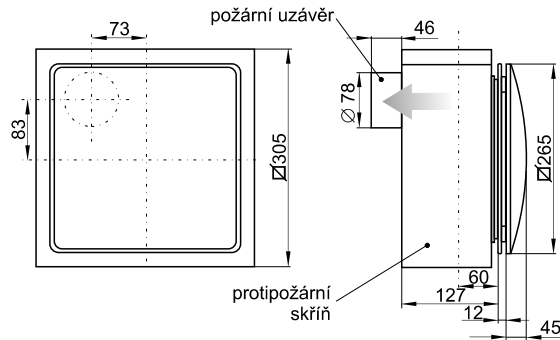
#### Pod omítku - provedení UP



#### Detail - provedení UP

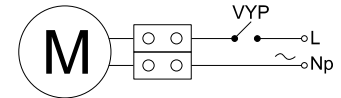


#### Montáž požárního provedení s vývodem dozadu.

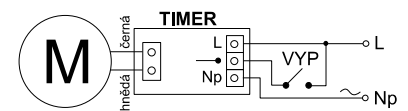


### SCHÉMA ZAPOJENÍ

#### Standardní zapojení



#### Zapojení s časovým spínačem



### PŘÍKLAD ZNAČENÍ

#### KN2T-UP-100+ERK-F

- provedení do stropu
- výkonová řada
- UP** - provedení pod omítku
- AP** - provedení na omítku
- časový doběh
- radiální ventilátor

Schémat zapojení uvedené v katalogu jsou pouze orientační. Vždy je nutno upřednostnit schéma zapojení uvedené na výrobku.