



### CHARAKTERISTIKA

- Ventilátor pro kratší vzduchotechnické potrubí s nízkou tlakovou ztrátou, případně k odsávání přímo přes zeď
- Provedení E-STYLE 100, E-STYLE 120, E-STYLE 150
- Skříň je vyrobena z elektricky nevodivého termoplastu ABS bílé barvy
- Kuličková ložiska
- Zpětná klapka
- Led indikátor chodu
- Tenký přední štít
- Snadná a rychlá instalace v horizontální nebo vertikální poloze

### PODMÍNKY PROVOZU

Ventilátor je určen pro provoz ve vnitřním základním prostředí s okolní teplotou od 0°C do +40°C, pro dopravu čistého vzduchu bez prachu, mastnot, výparů chemikálií a dalších znečištění. Dále je nutné zajistit, aby ventilátor nenamrzal, nestékal do něj a neusazoval se v něm kondenzát vody z potrubí. Elektrické krytí motoru ventilátoru je IPX4.

### POUŽITÍ

Tento typ ventilátorů je vzhledem ke svým parametrům předurčen k použití pro kratší vzduchotechnické potrubí s nízkou tlakovou ztrátou, případně k odsávání přímo přes zeď. Do stropu lze montovat ventilátor pouze bez zpětné klapky. Nedoporučuje se přímá montáž do podhledů a konstrukcí, které mohou rezonovat.

### OBĚŽNÉ KOLO

Oběžné kolo je axiální. Je vyrobeno z nárazuvzdorného plastu bílé barvy.

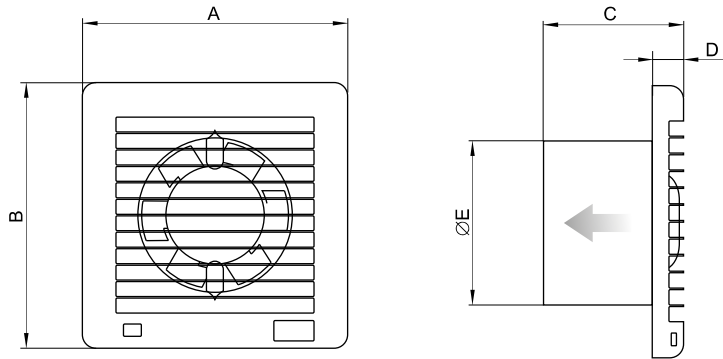
### MOTOR

AC motor s kotvou nakrátko. Je vybaven kluznými ložisky s tukovou náplní na celou dobu životnosti a tepelnou pojistkou proti přetížení, nebo kuličkovými ložisky. Napájení 230V/50 Hz. Krytí IPX4. Pracovní teplota maximálně +40°C.

### SMĚR PRŮTOKU

Směr průtoku je od přední sací mřížky k zadnímu výfukovému hrdlu. (Na obrázku výše označeno šipkou.)

### ROZMĚRY



Typ	Rozměry [mm]				
	A	B	C	D	ØE
E-STYLE 100	160	160	95	17	98
E-STYLE 120	180	180	101	18	119
E-STYLE 150	200	200	119	22	149

Typ	Objemový průtok [m³/h]	Hluk* [dB(A)]	Příkon [W]	Hmotnost [kg]
E-STYLE 100	90	31,4	14	0,45
E-STYLE 120	165	36,7	15	0,66
E-STYLE 150	315	43,9	25	1,04

\* Hladina akustického tlaku ve vzdálenosti 3 m od sání ventilátoru

### ELEKTRICKÁ SVORKOVNICE

Připojovací svorkovnice je umístěna pod přední sací mřížkou ventilátoru a lze ji jednoduchou demontáží pojistného šroubu zpřístupnit.

### INSTALACE

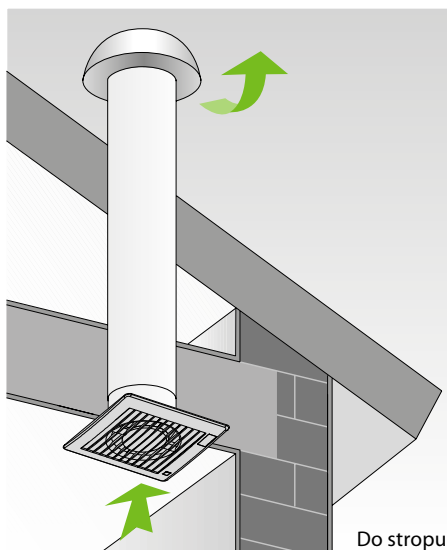
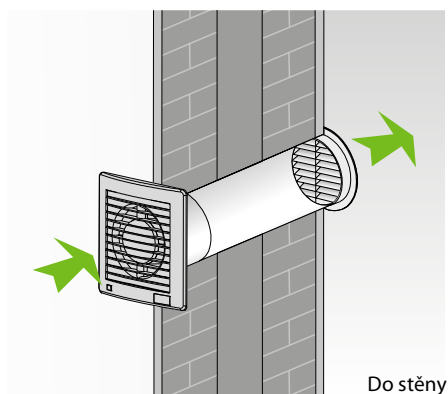
Snadná a rychlá instalace v horizontální nebo vertikální poloze. Při instalaci do stropu doporučujeme z ventilátoru odstranit zpětnou klapku. Zadní strana ventilátoru je připravena pro přímou montáž do zdi nebo stropu pomocí 4 šroubů, které jsou dodávány spolu s hmoždinkami standardně ke všem ventilátorům.

### PROVEDENÍ

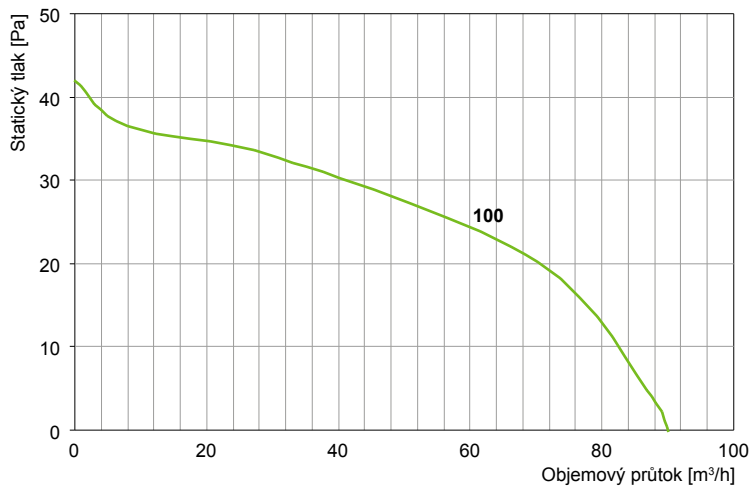
- **E-STYLE PRO** – základní provedení ventilátoru se zpětnou klapkou a světelnou signalizací chodu
- **E-STYLE PRO T** – provedení se zpětnou klapkou a časovým doběhem, možnost spínání na tlačítko nebo vypínač, doba nastavení 3–25 minut
- **E-STYLE BB** – provedení se zpětnou klapkou a kuličkovými ložisky, doba nastavení 3–25 min
- **E-STYLE BBT** – provedení se zpětnou klapkou, časovým doběhem a kuličkovými ložisky
- **E-STYLE BBHT** – provedení se zpětnou klapkou, hygrostatem (nastavitelné rozmezí 40–80 %), časovým doběhem a kuličkovými ložisky
- **E-STYLE 2 SPEED** – 2 rychlostní provedení pro nepřetržitý provoz (24 hodin při minimálních otáčkách)

# ► E-STYLE ► nástěnný axiální

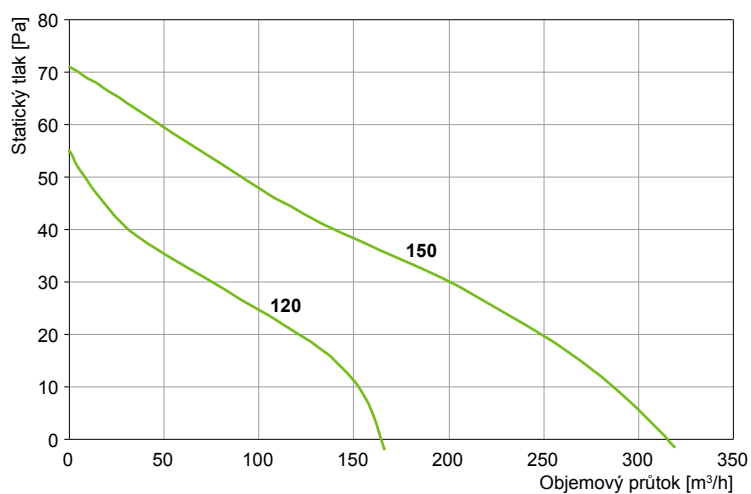
## PŘÍKLAD INSTALACE



## CHARAKTERISTIKA VENTILÁTORU E-STYLE 100



## E-STYLE 120; E-STYLE 150



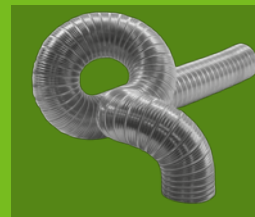
## PŘÍSLUŠENSTVÍ



**MPx900/K**  
Samočinná žaluzie



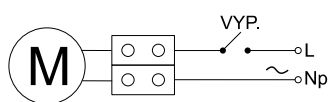
**WSK**  
Plastová žaluzie



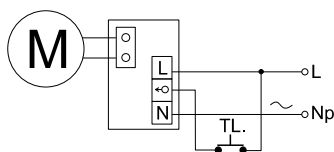
**SV**  
Semivac – hliníková ohebná hadice

## SCHÉMA ZAPOJENÍ

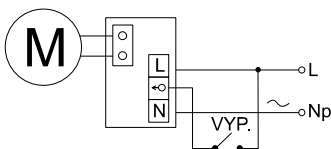
Standardní zapojení



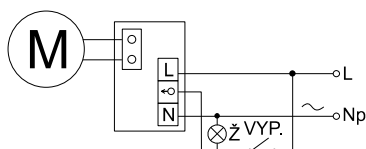
Zapojení s časovým doběhem na tlačítko



Zapojení s časovým doběhem na vypínač



Zapojení s časovým doběhem na světelný okruh



## PŘÍKLAD ZNAČENÍ

**2MU7xxx**

E-STYLE – Axiální ventilátor

\* Uvedená schémata zapojení jsou pouze orientační, vždy má vyšší prioritu schéma zapojení uvedené na výrobku